

VL1.40/P / VL1.42
VL1.55 / VL1.55P
VL1.95

elco



Инструкция по эксплуатации

Предназначено для квалифицированных специалистов по установке

Топливные горелки

Instrucciones de montaje

Para el instalador especialista

Quemadores de gasóleo

Βιβλίο Χρήσης

Για τον ειδικευμένο τεχνικό εγκατάστασης

Καυστήρες πετρελαίου



ru, es, gr..... 4200 1017 5901
pl, tr..... 4200 1017 6001



ru, es, gr, pl, tr..... 4200 1017 5801



VL1.42 / 55 /95 4201 1000 3800
VL1.40/P / 55P 4201 1000 3700



..... 4200 1071 9102

ru

es

gr

Содержание

	Страница
Краткий обзор	Содержание 2
	Важные указания 2
	Описание горелки 3
Назначение,	Система предварительного подогрева, работа, Режим безопасности 4
	Блок управления и безопасности 5
	Насос горелки 6
	Схема назначения контактов 7
	Основание для подключения 7
Установка	Установка горелки 8
	Установочное положение горелки 8
	Электроподключение, подключение дизельного топлива 8
	Необходимые проверки перед пуском в эксплуатацию 8
Ввод в эксплуатацию	Регулировочные значения, проверка головки горелки 9
	Регулировка подачи воздуха 9
	Регулировка горелки, регулировка давления дизельного топлива 10
Техническое обслуживание	Контроль работы 10
	Работы по техническому обслуживанию 11
	Устранение неисправностей 12
	Указатель периодичности технического обслуживания 13
	Указатель запаса дизельного топлива 13

Основные указания

Горелки для дизельного топлива VL 1.40/P/42/55/55P/95 разработаны для сжигания бытового сверхлегкого дизельного топлива (EL), соответствующего требованиям следующих стандартов в зависимости от страны применения: AT: ONORM C1109: стандартное топливо и топливо с низким содержанием серы
BE: NBN T52.716: дизтопливо или NBN EN 590: с низким содержанием серы
CH: SN 181160-2 сверхлегкое дизтопливо или дизельное экотопливо с низким содержанием серы.
DE: DIN 51 603-1 стандартное топливо и топливо с низким содержанием серы.

По своей конструкции и функционированию горелки соответствуют стандарту EN 267. Монтаж, пуск в эксплуатацию и техническое обслуживание должны производиться только специалистами, имеющими соответствующий допуск, с соблюдением всех действующих директив и предписаний.

Описание горелки

Горелка для дизельного топлива VL 1.40/P/42/55/55P/95 является одноступенчатой горелкой, работающей в полностью автоматическом режиме. В своем мощностном диапазоне, она может применяться для оснащения котлов, соответствующих требованиям стандарта EN303, или генераторов теплого воздуха, соответствующих требованиям стандартов DIN4794, DIN 30697 или EN 621. Для использования данной горелки в других целях необходимо получить

согласие компании ELCO.

Комплект поставки

В упаковку горелки вложены:
1 фланец крепления с теплоизолирующей прокладкой
1 пакетик с крепежными элементами
1 пакет технической документации

Для обеспечения надежной, экологичной и энергосберегающей работы должны соблюдаться требования следующих стандартов:

EN 226

Подключение наддувных жидкотопливных или газовых горелок к теплогенератору

EN 60335-2

Безопасность бытовых электроприборов

Условия установки

Горелка не должна эксплуатироваться в помещениях с агрессивной средой (например, с распыляемыми веществами, тетрахлорэтилен, тетрахлорметан), сильно запыленным воздухом или с высокой влажностью (например, в прачечных). Если в системе подачи воздуха не предусмотрен узел присоединения с гибкой оболочкой, должно быть предусмотрено отверстие для свежего воздуха с проходным сечением:

DE: - до 50 кВт: 150 см²
- на каждый дополнительный кВт : + 2 см²
CH: - до 33 кВт: 200 см²
- на каждый дополнительный кВт : + 6 см²

Местное законодательство может содержать дополнительные требования.

Сертификат соответствия наддувных дизельных горелок

Компания-производитель, регистрационный номер № AQF030 18, rue des Bûchillons Ville-la-Grand F-74106 ANNEMASSE Cedex со всей ответственностью заявляет, что следующая продукция:

VL 1.40/P
VL 1.42
VL 1.55
VL 1.55P
VL 1.95

соответствуют требованиям следующих стандартов:

EN 50165
EN 55014
EN 60335
EN 60555-2
EN 60555-3
EN 267

Указ короля Бельгии от 08/01/2004 г.

В соответствии с требованиями директив:

98 / 37 /CEE

Директива "Машины и механизмы"

89 / 336 /CEE

Директива "Электромагнитная совместимость"

2006 / 95 /CEE

Директива "Низкое напряжение"

92 / 42 /CE

Директива "КПД"

данные изделия имеют маркировку CE.

Аннемасс, 27-ое октября 2008 г.
Г-н СПОНЗА

Гарантия не распространяется на возмещение ущерба, вызванного следующими причинами:

- ненадлежащее использование
- неправильная установка, установка, выполненная покупателем или третьими лицами, использование неоригинальных элементов.

Передача установки пользователю и рекомендации по эксплуатации

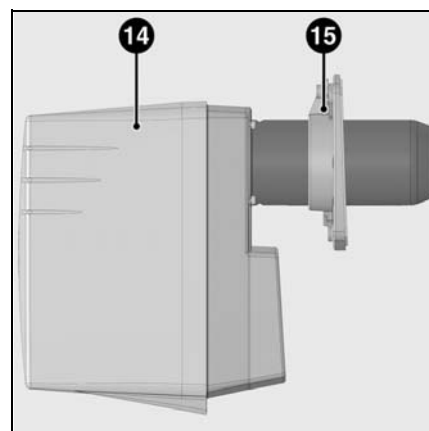
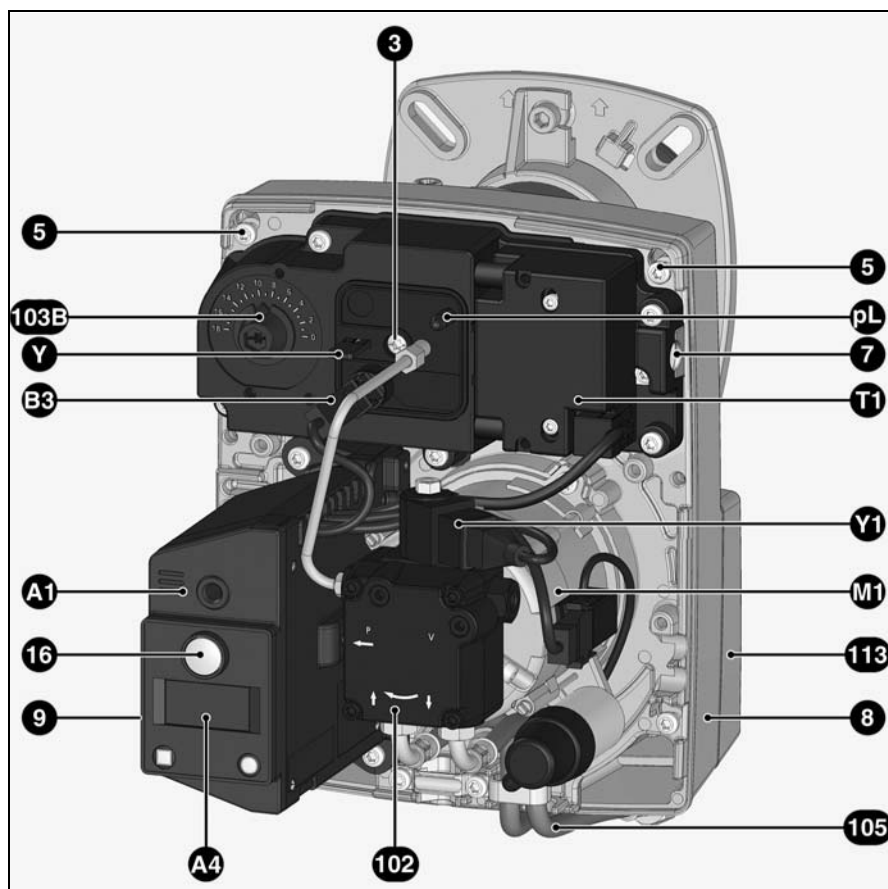
Установщик обязан не позднее момента передачи установки пользователю передать ему инструкции по эксплуатации и техническому обслуживанию установки. Они должны храниться в котельной на видном месте. В них должен быть указан номер телефона и адрес ближайшего центра технического обслуживания.

Рекомендации пользователю

Не менее одного раза в год оборудование должно проверяться квалифицированным специалистом. Для обеспечения регулярных проверок рекомендуется заключить договор на проведение технического обслуживания.

Краткий обзор

Описание горелки



ru

- A1 Блок управления и безопасности
- A4 Дисплей
- B3 Детектор пламени
- M1 Электродвигатель вентилятора и насос
- pL Датчик давления воздуха
- T1 Устройство розжига
- Y Регулировочная шкала
- Y1 Электромагнитный клапан
- 3 Регулировка подачи воздуха в головке горелки
- 5 Винт крепления панели
- 7 Крепежное устройство
- 8 Корпус
- 9 7-полюсный соединительный разъем (скрыт)
- 14 Кожух горелки
- 15 Фланец крепления с теплоизолирующей прокладкой
- 16 Кнопка разблокировки
- 102 Топливный насос
- 103B Регулировка подачи воздуха
- 105 Топливные шланги
- 113 Короб воздухозабора

Назначение

Система предварительного подогрева

Работа

Режим безопасности

Система предварительного подогрева

(только для горелки VL1.40/P/55P)

Когда система выдает запрос на выработку тепла, первым включаемым элементом является система подогрева линии форсунки. При достижении заданной температуры предварительного подогрева дизельного топлива термореле системы предварительного подогрева запускает последовательность рабочего цикла. Предварительный подогрев при запуске холодной установки занимает примерно две минуты.

Работа

- Когда регулятор котла выдает запрос на тепло, блок управления и безопасности запускает процесс.
- Начинает работать электродвигатель, включается система розжига и начинается период предварительной вентиляции (15 секунд).
- Во время предварительной вентиляции, топочная камера отслеживается на предмет обнаружения возможного наличия пламени.
- По окончании предварительной вентиляции открываются электромагнитные топливные клапаны и запускается горелка.
- Во время работы горелки система розжига отключена.

Отключение регуляции

- Регулятор котла прерывает запрос на тепло.
- Электромагнитные топливные клапаны закрываются и пламя гаснет.

- Электродвигатель горелки останавливается.

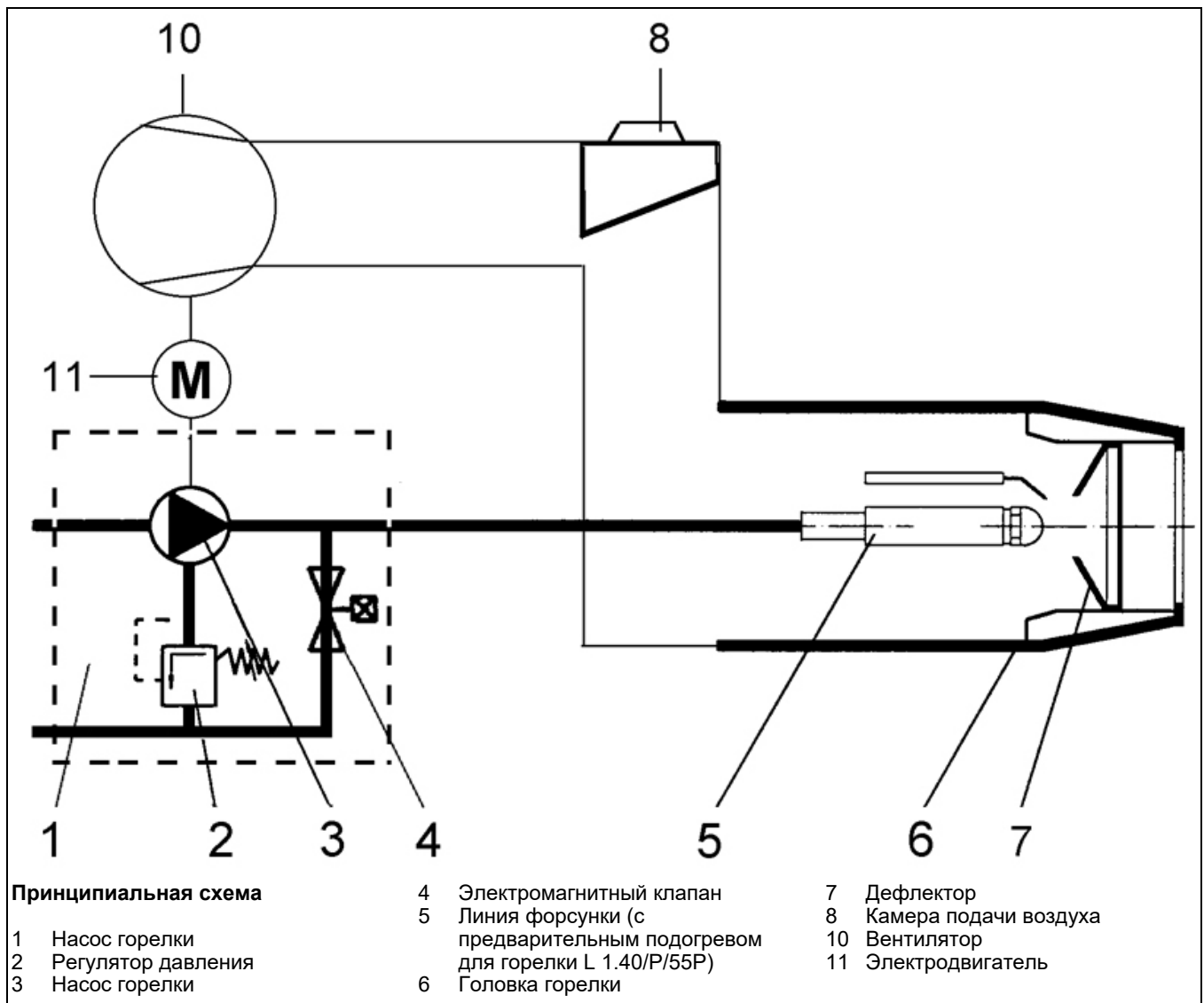
- Горелка готова к работе

Режим безопасности

Переход в режим безопасности происходит:

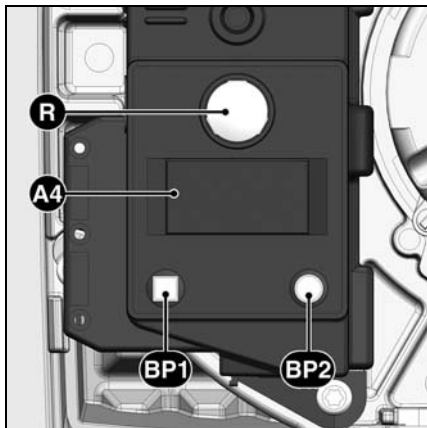
- если во время предварительной вентиляции появляется сигнал обнаружения пламени (паразитное пламя)
- если при розжиге (открытие клапана) по истечении 5 секунд не появляется сигнал обнаружения пламени (время безопасности)
- если, в случае случайного угасания пламени и после попытки повторного розжига, пламя не появляется.

Переход в режим безопасности сопровождается включением сигнальной лампы неисправности. После устранения причины неисправности разблокировка горелки выполняется нажатием на кнопку разблокировки. Более детальная информация приведена в описании блока управления и безопасности.



Назначение

Блок управления и безопасности ТСН 1хх




Нажатие на кнопку R в течение вызывает ...
... 1 секунды ...	разблокировку блока управления.
... 2 секунд ...	блокировку блока управления.
... 9 секунд ...	удаление статистических данных из блока.

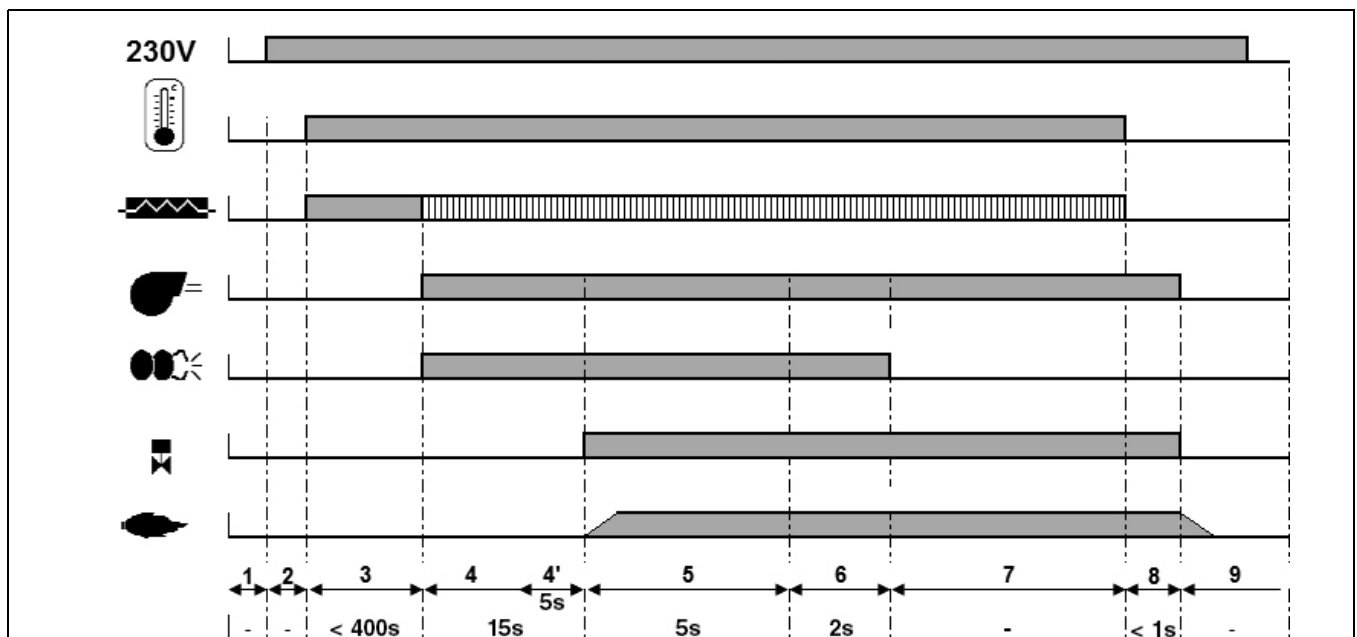
- A4** Дисплей
BP1 Кнопка 1
 Опрос: код неисправности
BP2 Кнопка 2
 Опрос: значение

Топливный блок управления и безопасности ТСН 1хх отслеживает и управляет работой горелки с воздушным наддувом. Благодаря тому, что ход программ управляется микропроцессором, обеспечивается стабильная работа на длительном промежутке времени, независимо от изменения напряжения электросети и окружающей температуры. Блок защищен от падения электрического напряжения. Если напряжение сети падает ниже минимального значения, блок управления выключается и подает аварийный сигнал. Как только напряжение достигает рабочего значения, блок управления включается автоматически.

Блокировка и разблокировка
 Блок может быть заблокирован (переход в режим безопасности) кнопкой разблокировки **R** и разблокирован (сброс неисправности) при условии, что блок находится под напряжением.

 Перед тем как осуществить монтаж или демонтаж блока отключите устройство от электропитания. Открывать блок или производить ремонтные работы запрещено!

Символ	Описание
	Ожидание запроса на нагрев котла
	Ожидание предварительного подогрева линии форсунки (для горелок с подогревом линии форсунки)
	Питание электродвигателя
	Подача напряжения на устройство розжига
	Пламя присутствует



Фазы рабочего цикла:

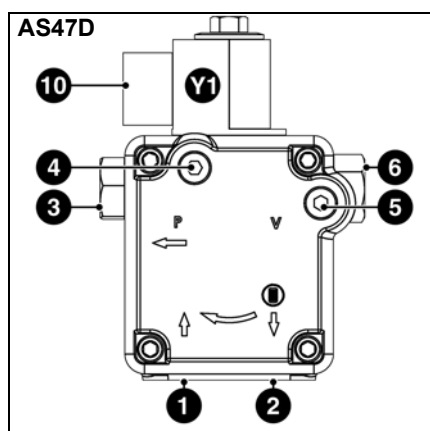
- 1: отсутствие напряжения
- 2: Подача напряжения, отсутствие запроса на нагрев
- 3: Запрос на тепло: предварительный подогрев линии форсунки
- 4: Предварительная вентиляция:

- 5: Подача напряжения на электродвигатель и на устройство розжига
- 4': Отслеживание паразитного пламени
- 5: Запуск горелки: открытие электромагнитного клапана, формирование пламени, время

- 6: Пламя присутствует, время последующего розжига
- 7: Горелка готова к работе
- 8: Окончание запроса на тепло, электромагнитные клапаны закрываются, остановка горелки
- 9: Горелка готова к работе

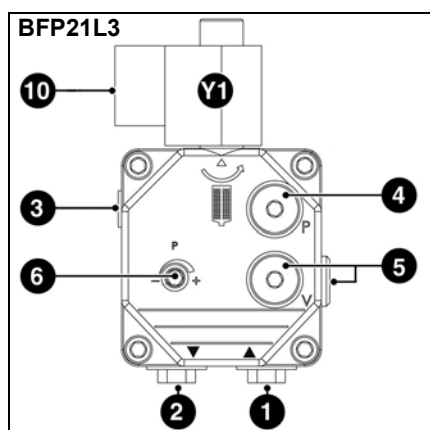
Назначение

Топливный насос горелки



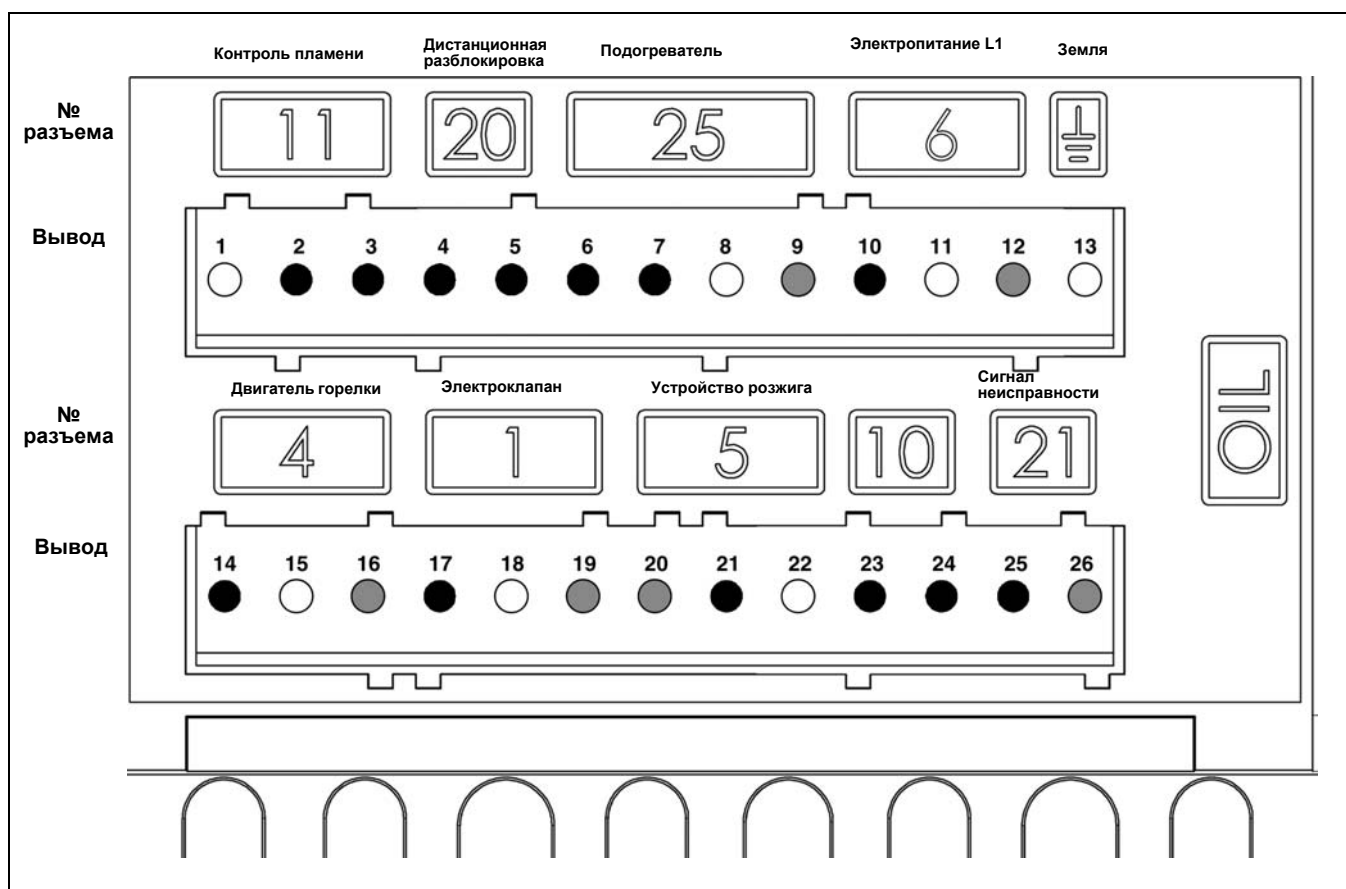
Насос топливной горелки является самовсасывающим насосом с шестеренным приводом, который должен подсоединяться двустенной трубкой через фильтр удаления воздуха. В насосе имеется входной фильтр и регулятор давления топлива. Перед пуском в работу установите манометры для измерения давления (4) и разрежения (5).

- 1 Всасывающий штуцер
- 2 Нагнетательный штуцер
- 3 Штуцер давления
- 4 Точка подключения манометра (давление топлива)
- 5 Точка подключения манометра (разрежение)
- 6 Регулирование давления дизельного топлива
- 10 Электроподключение электромагнитного клапана
- Y1 Электромагнитный топливный клапан



Назначение

Схема назначения контактов Основание для подключения

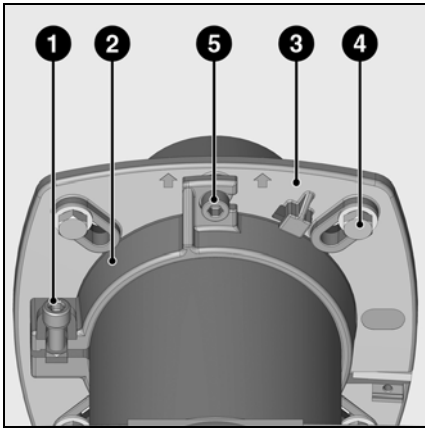


ru

Вывод	Назначение	№ разъема	Вывод	Назначение	№ разъема
1	Земля	11	14	Фаза электродвигателя горелки	4
2	Сигнал контроля пламени		15	Земля	
3	Фаза		16	Нейтраль	
4	Сигнал дистанционной разблокировки	20	17	Электромагнитный клапан на стороне питания L1	1
5	Фаза		18	Земля	
6	Фаза		19	Нейтраль	
7	Подогреватель / контакт пуска	25	20	Нейтраль	5
8	Земля		21	Фаза устройства розжига	
9	Нейтраль		22	Земля	
10	Фаза	6	23		10
11	Земля		24		
12	Нейтраль		25	Фаза сигнала неисправности	
13	Земля		26	Нейтраль	21

Установка

Монтаж горелки Установочное положение горелки Проверки перед пуском в эксплуатацию



Монтаж горелки

Фланец горелки **3** имеет продолговатые отверстия и может использоваться для установки на отверстия диаметром от 150 до 180 мм. Эти размеры соответствуют стандарту EN 226. Путем перемещения держателя трубы **2** на сопле форсунки можно приспособить глубину ввода узла горения к геометрическим параметрам топочной камеры. Глубина ввода остается неизменной при установке или при снятии горелки. Посредством держателя трубы **2** горелка крепится к соединительному

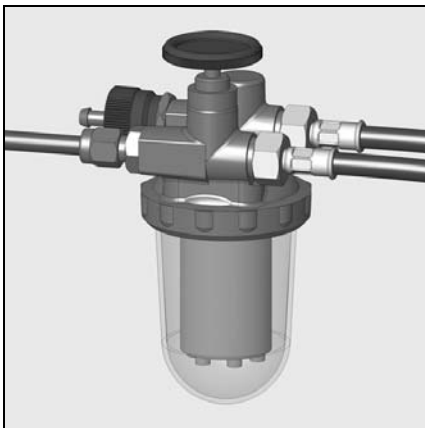
фланцу и, таким образом, - к котлу. Поэтому топочная камера оказывается герметично закрытой.

Установка:

- Закрепите соединительный фланец **3** на котле болтами **4**.
- Установите держатель трубы **2** на сопло горелки и закрепите его болтом **1**. Затяните болт **1** моментом не более 6 Н·м.
- Слегка поверните горелку, вставьте ее во фланец и закрепите болтом **5**.

Снятие:

- Ослабьте затяжку болта **5**.
- Снимите горелку, повернув ее.

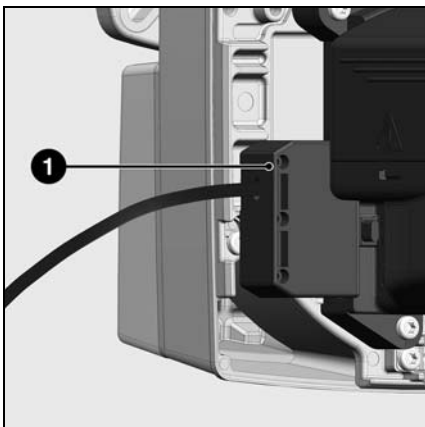


Подключение топливопровода

Поставляемые топливные шланги уже присоединены к топливному насосу. Чтобы не перепутать шланги, всасывающий шланг имеет маркировку. Подвод топлива должен выполняться с использованием фильтра удаления воздуха. Этот фильтр должен устанавливаться так, чтобы обеспечивалась правильная прокладка шлангов. Шланги не должны пережиматься. В качестве топливопровода должна использоваться медная трубка DN4 (4x6).

СН: Полиамидный трубопровод для мазута DN4, DIN 16773, Art. Nr. 501183.

Предельные значения длин трубопроводов и высот всасывания приведены в директиве по устройству и размерам всасывающих установок. Эта директива является составной частью проектной базы фирмы ELCO. Всасывающий фильтр не должен находиться ближе 5 см от дна кубообразной цистерны и ближе 10 см от дна цилиндрической цистерны.



Электроподключение

Электропроводка и все работы по подключению к сети должны выполняться только квалифицированным электриком. Должны выполняться действующие предписания и директивы. Поскольку горелка содержит электронные компоненты, рекомендуется использовать на входе электроустановки дифференциальный размыкатель типа А, с целью обнаружения токов утечки, имеющих постоянную составляющую.

- Убедитесь, что напряжение электропитания соответствует

указанному рабочему напряжению: 230 В - 50 Гц, с нулевым проводом и заземлением.

- Защита горелки: 10 А

Горелка и теплогенератор (котел) соединены между собой 7-полюсным разъемом **1**.

Проверки перед пуском в эксплуатацию

Перед пуском в эксплуатацию проверьте следующее:

- давление воды в отопительном контуре
- подачу электропитания на циркуляционный насос
- работоспособность регулятора тяги котла (если есть)
- наличие электропитания (230 В) панели котла
- уровень топлива в цистерне
- присоединения шлангов (всасывание/слив, герметичность)
- Откройте краны перекрытия топлива
- Отрегулируйте головку горелки (см. таблицу регулировки)

- Отрегулируйте электроды розжига
- Отрегулируйте термореле

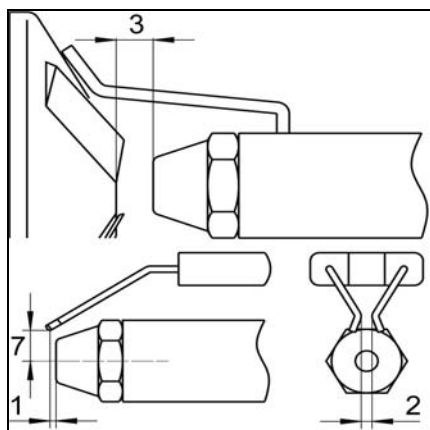
Для пуска в работу подайте на горелку напряжение сети. Удалите воздух из шланга насоса, искусственно осветив детектор пламени. Откройте винт продувки на фильтре удаления воздуха. Во время удаления воздуха разрежение не должно превышать 0,4 бар. Остановите горелку, когда фильтр полностью заполнится топливом и топливо появится на поверхности без пузырьков воздуха. Закройте винт продувки.

Ввод в эксплуатацию

Регулировочные значения Настройка подачи воздуха

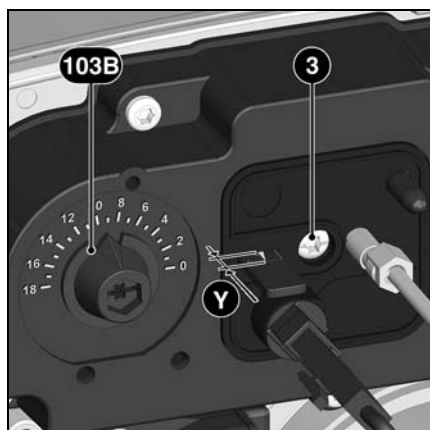
Горелка	Мощность горелки, кВт	Расход топлива, кг/ч	Форсунка Danfoss галлон/ч		Давление насоса, бар	Размер Y, мм	Размер C, мм	подачи воздуха, значение шкалы	Положение рециркуляции воздуха
			45°S	60°S					
VL1.40 VL1.40P	21	1,8	-	0,5	11	6	6	7	1
	27	2,3	-	0,6	11	10	10	9	1
	38	3,2	-	0,85	11	15	15	14	1
VL1.42	31	2,6	-	0,6	11	10	10	10	1
	38	3,2	0,75	-	11	15	15	14	1
VL1.55 VL1.55P	40	3,4	0,85	-	11	10	10	13	1
	46	3,9	1	-	11	15	15	15	1
	52	4,4	1,1	-	11	20	20	18	1
VL1.95	58	4,9	1,25	-	11	5	10	8	-
	72	6,1	1,5	-	11	10	15	11	-
	80	6,7	1,75	-	11	15	20	13	-

ru



Указанные выше регулировочные значения **являются базовыми**. Данные заводской регулировки указаны в жирной рамке. Эти регулировки обеспечивают запуск горелки в нормальных условиях. Во всех случаях тщательно проверяйте регулировочные значения. Могут потребоваться корректировки, связанные с теплогенераторной установкой. Правильные параметры горения обеспечиваются применением следующих форсунок:

Danfoss 45° S, 60° S
Steinen 45° S, 60° S
Fluidics 45° S, 60° S



Регулировка подачи воздуха

выполняется в двух зонах:
- на нагнетательной стороне вентилятора с помощью камеры подачи дозирования воздуха
- в головке горелки с помощью дефлектора и сопла.

Камера подачи воздуха имеет линейную ответную характеристику и его положение устанавливается посредством ручки настройки **103B**. Регулировочное значение может контролироваться по градуированной шкале.

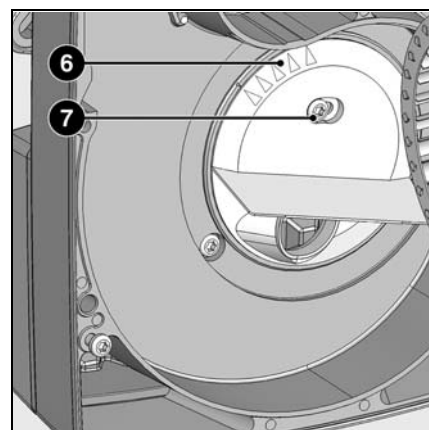
Регулировка подачи воздуха в головке горелки,

помимо расхода воздуха, влияет также на зону смешивания и на давление воздуха в головке. Поверните винт **3**.
- Поворот вправо = больше воздуха
- Поворот влево = меньше воздуха
Положение дефлектора может контролироваться по шкале **Y**.

Положение дефлектора (размер C)

соответствует значению на шкале **Y**. Установка на 0 сделана на заводе. Если в последствии появляется необходимость новой регулировки, действуйте следующим образом:

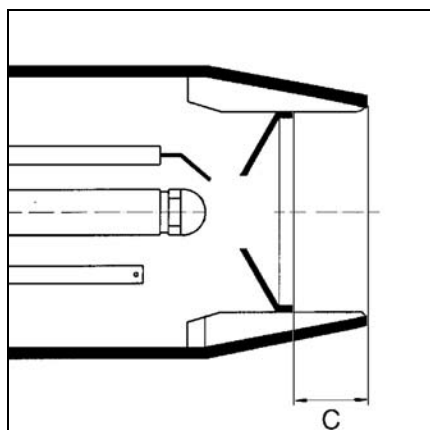
- Снимите накладку, освободив изнутри пружинные защелки.
- Установите, путем отворачивания или заворачивания, шкалу **Y** на нужное значение.
- Установите на место накладку.



Степень рециркуляции воздуха **6** установлена на заводе на положение **1**.

1 = максимальное давление воздуха
5 = минимальное давление воздуха
Если повышенное давление воздуха оказывается недостатком, например при сильном разрежении в топочной камере, оно может быть уменьшено путем изменения положения устройства рециркуляции:

- Ослабьте затяжку крепежного болта **7**.
- Установите степень рециркуляции на новое значение.
- Затяните болт.



Ввод в эксплуатацию

Регулировка горелки

Регулирование давления дизельного топлива

Контроль работы

Запуск горелки

Перед пуском в работу, подкачайте топливо ручным насосом до полного заполнения фильтра. Затем запустите горелку, включив регулятор котла. Для обеспечения полного удаления воздуха из топливопровода во время фазы предварительной вентиляции откройте винт продувки на топливном фильтре. При этом разрежение не должно превышать 0,4 бар. Когда фильтр полностью заполнится топливом и топливо появится на поверхности без пузырьков воздуха, закройте винт продувки.



Опасность вспышки!

Постоянно контролируйте содержание CO, CO₂ в продуктах сгорания и выделение дыма во время регулировок. В случае образования CO оптимизируйте значения горения. Содержание CO не должно превышать 50 пропромилле.

Регулировка мощности горелки

- Исходя из необходимой мощности горелки настройте давление топлива, используя регулятор давления. При проведении данных работ постоянно контролируйте характеристики горения (CO, CO₂, проверка на затемнение). При необходимости отрегулируйте расход воздуха; действуйте поэтапно.

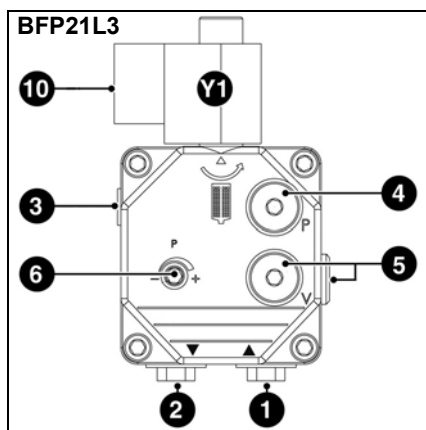
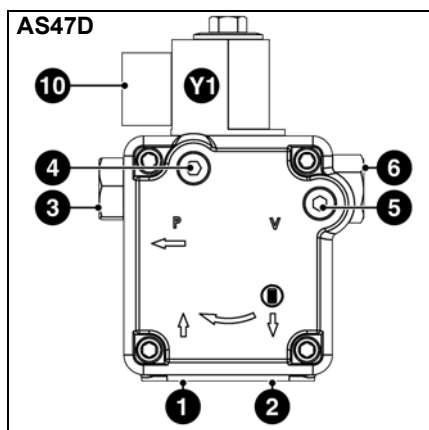
Оптимизация характеристик горения

При необходимости, оптимизируйте значения горения, изменяя положения дефлектора (координата Y). Это позволит влиять на поведение при запуске, пульсацию и характеристики горения.

Уменьшение размера Y ведет к увеличению содержания CO₂, но поведение при запуске (розжиг) становится более жестким.

При необходимости компенсируйте изменение расхода воздуха, регулируя положение воздушной заслонки.

Внимание! Соблюдайте минимальную необходимую температуру дымовых газов, следуя указаниям изготовителя котла и принимая во внимание тип вытяжных труб, чтобы избежать эффекта конденсации.



- 1 Всасывающий штуцер
- 2 Нагнетательный штуцер
- 3 Штуцер давления
- 4 Точка подключения манометра (давление топлива)
- 5 Точка подключения манометра (разрежение)
- 6 Регулирование давления дизельного топлива
- 10 Электроподключение электромагнитного клапана
- Y1 Электромагнитный топливный клапан

Регулирование давления дизельного топлива

Давление дизельного топлива (то есть мощности горелки) регулируется с помощью регулятора давления топлива 6 на насосе.

Поворот

- вправо: увеличение давления
- влево: уменьшение давления

Для осуществления контроля используйте манометр с резьбой R1/8", устанавливаемый в точке измерения 4.

Контроль разрежения

Вакуумметр для контроля разрежения устанавливается в точке измерения 5, резьба R1/8". Максимальное допустимое разрежение: 0,4 бар. При большем разрежении топливо превращается в газ, что приводит к возникновению треска в насосе и его повреждению.

Очистка насосного фильтра

Фильтр находится под крышкой насоса. Для очистки крышка должна быть снята после отворачивания винтов.

- Проверьте состояние прокладки крышки насоса и, при необходимости, замените ее.

Контроль работы

Технический контроль безопасного горения должен осуществляться как при первом пуске, так и после проведения ремонта, осмотров или продолжительного простоя оборудования.

- При попытке запуска с закрытым детектором пламени: по истечении времени безопасности блок управления и безопасности должен перейти в режим безопасности!
- Запуск с открытым детектором пламени: после 10-секундной предварительной вентиляции блок управления и безопасности должен

перейти в режим безопасности!

- Обычный пуск: при работающей горелке, заслоните детектор пламени: после нового запуска по истечении времени безопасности блок управления и безопасности должен перейти в режим безопасности!

Обслуживание

Работы по техническому обслуживанию котла и горелки должны выполняться только специалистом-теплотехником. Для обеспечения регулярного обслуживания пользователю рекомендуется заключить договор на техническое обслуживание.

Внимание!

- Отключите электропитание перед выполнением работ по техническому обслуживанию и очистке.

Проверка температуры топочных газов

- Регулярно проверяйте температуру дымовых газов.
- Выполняйте очистку котла, если температура продуктов сгорания более чем на 30° С превышает значение температуры, измеренное при пуске горелки в эксплуатацию.
- Для облегчения проверки установите термометр для продуктов сгорания.

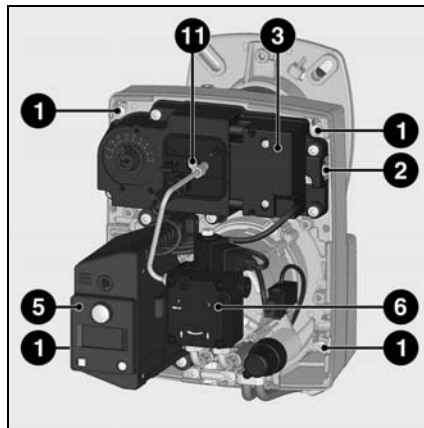
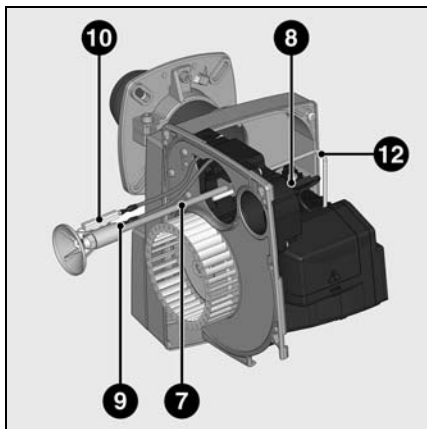
Положения для технического обслуживания

- После ослабления затяжки винтов 1, панель может быть установлена в двух положениях для технического обслуживания.

Положение 1

Например, для замены линии форсунки.

- Отверните топливный штуцер 12
- Разъедините электрический разъем 9.
- Снимите блок электродов 10.



- 1 Винт крепления
- 2 Устройство крепления платы
- 3 Устройство розжига
- 5 Блок управления и безопасности
- 6 Топливный насос
- 7 Линия форсунки
- 8 Система отслеживания пламени
- 9 Электроподключение линии форсунки
- 10 Блок электродов
- 11 Винт регулировки головки горелки
- 12 Подключение топливной линии / линии форсунки
- 13 Форсунка
- 14 Дефлектор
- 15 Рабочее колесо вентилятора

Положения для технического обслуживания

Положение для технического обслуживания №1

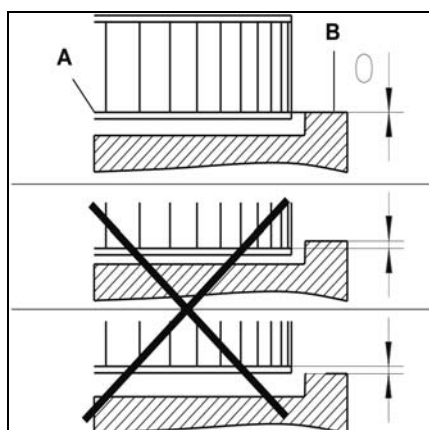
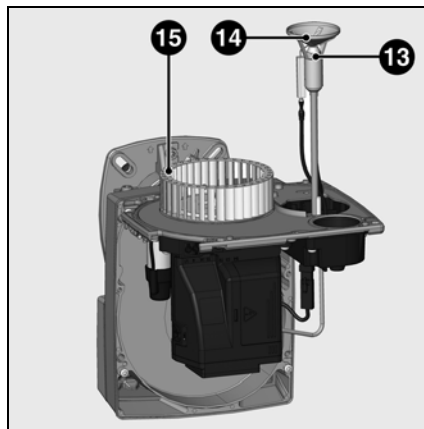
- Все компоненты системы подачи топлива (шланги, насос, трубка соединения с линией форсунки) и их соединения должны быть проверены (герметичность, износ) и, при необходимости, заменены.
- Проверьте все электрические подключения и кабели, при необходимости замените их.
- Проверьте состояние фильтра насоса и, при необходимости, очистите его.

Положение для технического обслуживания №2

- Проверьте рабочее колесо вентилятора и корпус и убедитесь, что они не повреждены.
- Проверьте и очистите головку горелки.
- Снимите дефлектор.
- Замените форсунку.
- Проверьте электроды, при необходимости отрегулируйте или замените их.
- Установите головку горения. Проверьте регулировки (см. страницу 9).
- Установите горелку.
- Запустите горелку, проверьте процесс сгорания и, при необходимости, откорректируйте регулировки горелки.
- Проверьте правильность работы фоторезистора системы обнаружения пламени (см. страницу 10).

Положение 2

Например, для замены форсунки или рабочего колеса вентилятора. Это положение позволяет заменить форсунку без продувки линии форсунки.



Установка рабочего колеса вентилятора

При замене электродвигателя или рабочего колеса, сверяйтесь с приведенной напротив схемой установки. Внутренняя сторона А фланца рабочего колеса должна быть на одном уровне с панелью В. Вставьте линейку между лопатками рабочего колеса и приведите элементы А и В к одному уровню. Затяните фиксирующий винт на рабочем колесе (Положение для технического обслуживания 2).

Réinitialisation de l'indicateur de maintenance

Le symbole de maintenance apparaît sur l'afficheur du coffret après 30 000 démarrages. C'est pourquoi il est nécessaire, après chaque entretien, de réinitialiser le compteur de maintenance. Pour ce faire, appuyer pendant au moins 9 secondes sur le bouton de déverrouillage du coffret.

Устранение неисправностей

Причины неисправностей и способы их устранения

При отклонениях от нормы, должны быть проверены нормальные условия для работы горелки:

1. Есть электрический ток?
2. Есть топливо в баке?
3. Все запорные краны открыты?
4. Правильно ли настроены все регулирующие и предохранительные устройства, такие как термореле котла, предохранитель от недостатка воды, электрические концевые выключатели?

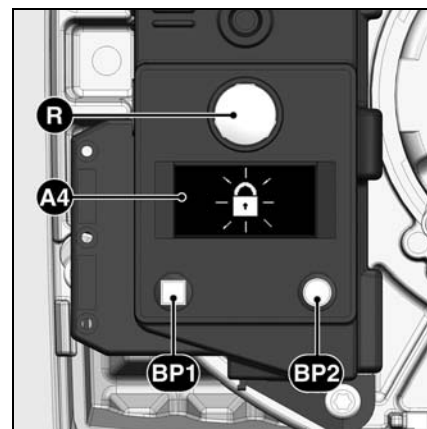
Если неисправность не устраняется после этих проверок, проверьте работу различных компонентов горелки.

Ни один из существенных компонентов системы безопасности не должен ремонтироваться; эти компоненты должны заменяться компонентами с таким же обозначением.



Используйте только оригинальные запасные части.
Отключите электропитание перед выполнением работ по техническому обслуживанию и очистке.

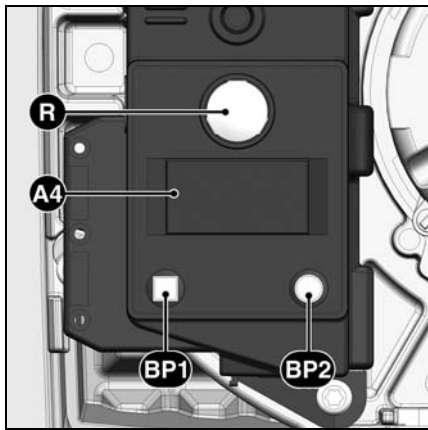
После проведения любых работ: выполните проверку параметров горения в реальных условиях эксплуатации (дверцы закрыты, крышка на месте и т. д.) Зафиксируйте результаты в соответствующих документах.



- A4** Дисплей
- BP1** Кнопка 1
Опрос: код неисправности
- BP2** Кнопка 2
Опрос: значение

Символ	Состояния	Причины	Способ устранения
	Нет запроса на тепло.	Термостаты неисправны или не настроены.	Отрегулируйте или замените термостаты.
	После замыкания термостата горелка не запускается. Нет сигнала ошибки на блоке управления и безопасности.	Понижение напряжения электропитания или его отсутствие. Неисправность блока.	Проверьте причину понижения напряжения или его отсутствия. Замените блок.
	При подаче напряжения горелка запускается на очень короткое время и выключается	Блок управления самозаблокировался.	Разблокируйте блок.
	Горелка запускается и останавливается после предварительной вентиляции	Паразитное пламя во время предварительной вентиляции или во время предварительного розжига.	Проверьте наличие запальной искры / отрегулируйте электрод / замените Проверьте / замените электромагнитный топливный клапан.
	Горелка запускается и останавливается после открывания электромагнитных клапанов	Отсутствие пламени к концу времени безопасности.	Проверьте уровень топлива в баке. Если уровень недостаточен, заполните цистерну. Откройте клапаны. Проверьте давление топлива и работу насоса, подсоединения фильтра и электромагнитного клапана.
	Неисправность системы контроля пламени во время работы.	Пламя гаснет во время работы.	Проверьте цепь розжига, электроды и их регулировки. Очистите электроды. Очистите или замените детектор пламени. При необходимости замените следующие детали: электроды розжига / кабели розжига / устройство розжига / форсунку / насос / электромагнитный клапан / блок управления и безопасности.

Указатель периодичности технического обслуживания Указатель запаса жидкого топлива



- A4** Дисплей
BP1 Кнопка 1
 Опрос: код неисправности
BP2 Кнопка 2
 Опрос: значение

После некоторого времени работы может появиться следующая информация:



Это означает, что необходимо выполнить **техническое обслуживание** с привлечением специалиста.



Если установщик зарегистрировал свой **номер телефона**, то он придет по вызову,



а также **номер** подписанного **контракта на техобслуживание** (доступен в меню неисправностей).

Для изменения номера телефона

- Войдите в меню неисправностей путем нажатия кнопки **BP1**, затем повторными нажатиями этой кнопки найдите нужную пиктограмму.
- Чтобы войти в режим изменения пиктограммы, нажмите на кнопку **BP2**: мигает первая цифра.
- Выберите значение (от 0 до 9) последовательными нажатиями на кнопку **BP1**.
- Подтвердите выбор нажатием на кнопку **BP2**.
- Повторите операцию для всех цифр до последней.

После подтверждения последней цифры полная пиктограмма высвечивается в течении 5 с., затем блок возвращается к рабочему экрану.

Для изменения номера контракта

- Войдите в меню неисправностей путем нажатия кнопки **BP1**, затем повторными нажатиями этой кнопки найдите пиктограмму "№ контракта".
- Чтобы войти в режим изменения пиктограммы, нажмите на кнопку **BP2**: мигает первая цифра.
- Выберите значение (от 0 до 9) последовательными нажатиями на кнопку **BP1**.
- Подтвердите выбор нажатием на кнопку **BP2**.
- Повторите операцию для всех цифр до последней.

После подтверждения последней цифры полная пиктограмма высвечивается в течении 5 с., затем блок возвращается к рабочему экрану.

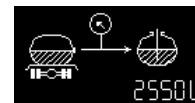
Имеется возможность доступа к указателю запаса жидкого топлива:



Калибр форсунки
(изменяемая величина)
0,5 - 1,5



Давление насоса
(изменяемая величина)
8,0 - 17



Количество топлива в цистерне
(изменяемая величина)
2550L



Оценочное количество топлива в цистерне
(расчетная величина)
2380L

Для этого, при работающей горелке:

- Удерживайте кнопку **BP1** нажатой не менее 5 секунд: появляется пиктограмма «калибр форсунки».

Для изменения калибра форсунки:

- Чтобы войти в режим изменения пиктограммы, нажмите на кнопку **BP2**: цифра мигает.
- Выберите значение (калибр форсунки) (ступенями по 0,05 галлона США/ч) последовательными нажатиями на кнопку **BP1**.
- Подтвердите выбор нажатием на кнопку **BP2**.

Затем на экране отображается давление насоса.

Для изменения значения давления насоса:

- Чтобы войти в режим изменения пиктограммы, нажмите на кнопку **BP2**: цифра мигает.
- Выберите значение (ступенями по 0,5 бар) последовательными нажатиями на кнопку **BP1**.
- Подтвердите выбор нажатием на кнопку **BP2**.

Затем на экране отображается оценочное количество топлива в цистерне (запас топлива).

Для ввода значения запаса топлива:

- Чтобы войти в режим изменения пиктограммы, нажмите на кнопку **BP2**: цифра мигает.
- Введите значение (4 цифры от 0 до 9) последовательными нажатиями на кнопку **BP1**.
- Подтвердите выбор нажатием на кнопку **BP2**.

Затем на экране отображается оценочное количество топлива в цистерне. Это значение будет изменяться во времени в зависимости от приведенных выше входных значений и от времени работы горелки.

Resumen

Sumario

	Página
Resumen	Índice..... 14
	Indicaciones importantes..... 14
	Descripción del quemador..... 15
Función	Función de precalentamiento, funcionamiento, Función de seguridad..... 16
	Cajetín de seguridad 17
	Bomba del quemador 18
	Esquema de asignación de los bornes 19
	Zócalo de conexión 19
	Montaje del quemador..... 20
Montaje	Posición de montaje del quemador 20
	Conexión eléctrica, conexión de gasóleo..... 20
	Comprobaciones previas a la puesta en servicio..... 20
	Datos de ajuste, control de la cabeza de combustión 21
Puesta en servicio	Ajuste del aire..... 21
	Ajuste del quemador, ajuste de la presión de gasóleo..... 22
	Control de funcionamiento 22
	Operaciones de mantenimiento 23
	Reparación 24
	Indicador de periodicidad de mantenimiento..... 25
Mantenimiento	Indicador de stock de gasóleo..... 25

Indicaciones importantes

Los quemadores de gasóleo VL 1.40/P/42/55/55P/95 se han diseñado para la combustión de gasóleo doméstico extra ligero (EL) y cumplen las siguientes normas según los países:

- AT: ÖNORM C1109: estándar y de bajo contenido en azufre
BE: NBN T52.716: fuel doméstico estándar o NBN EN 590: de bajo contenido en azufre
CH: SN 181160-2 fuel doméstico extra ligero y fuel doméstico eco de bajo contenido en azufre.
DE: DIN 51 603-1 estándar y de bajo contenido en azufre.

Los quemadores se corresponden en su diseño y en su funcionamiento con la norma EN 267.

El montaje, la puesta en marcha y el mantenimiento deben ser realizados exclusivamente por técnicos instaladores autorizados siguiendo las directivas y recomendaciones vigentes.

Descripción del quemador

Los quemadores de gasóleo VL 1.40/P/42/55/55P/95 es un quemador de una etapa y con un funcionamiento completamente automático.

Se pueden utilizar, dentro de su intervalo de potencia, para el equipamiento de calderas según la norma EN303 o para el equipamiento de generadores de aire caliente según DIN4794, DIN 30697 o EN 621.

Cualquier otro uso debe ser objeto de una solicitud de autorización a ELCO.

Embalaje

En los paquetes del quemador se adjunta:

- 1 brida de fijación con junta aislante
- 1 bolsa con material de fijación
- 1 sobre de documentación técnica

Para un funcionamiento seguro, ecológico y económico, deben seguirse las siguientes normas:

EN 226

Conexión de quemadores de aire soplado de gasóleo o de gas a generadores de calor

EN 60335-2

Seguridad de los aparatos eléctricos para uso doméstico.

Condiciones de instalación

El quemador no debe funcionar en locales con atmósferas agresivas (p. e. pulverizadores, percloroetileno, tetracloruros), muy polvorientos o con alto grado de humedad (p. e. lavanderías).

Si no se ha previsto ninguna conexión por latiguillo para la alimentación de aire, deberá haber una abertura de aire fresco de:

- DE: - hasta 50 kW: 150 cm²
- por cada kW supl. : + 2 cm²
CH: - hasta 33 kW: 200 cm²
- por cada kW supl. : + 6 cm²

Las disposiciones locales pueden indicar requisitos diferentes.

Declaración de conformidad para quemadores de gasóleo de aire soplado

La empresa, con número de certificación AQF030, 18, rue des Bûchillons Ville-la-Grand F-74106 ANNEMASSE Cedex declara bajo su responsabilidad que los productos:
VL 1.40/P
VL 1.42
VL 1.55
VL 1.55P
VL 1.95

cumplen las siguientes normas:

- EN 50165
- EN 55014
- EN 60335
- EN 60555-2
- EN 60555-3
- EN 267
- Real Decreto belga del 08/01/2004

De conformidad con las disposiciones de las directivas
98 / 37 /CEE Directiva de máquinas
89/336/CEE Directiva CEM
2006 / 95 /CEE Directiva sobre baja tensión
92 / 42 /CE Directiva de rendimiento

Estos productos incorporan el marcado CE.

Annemasse, a 27 de octubre de 2008
M. SPONZA

No quedan cubiertos por la garantía los daños resultantes de las siguientes causas:

- uso inadecuado,
- montaje defectuoso, instalación realizada por el comprador o un tercero, uso de piezas no originales.

Entrega de la instalación y consejos de uso

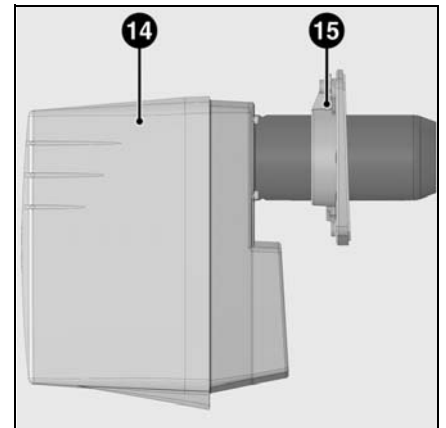
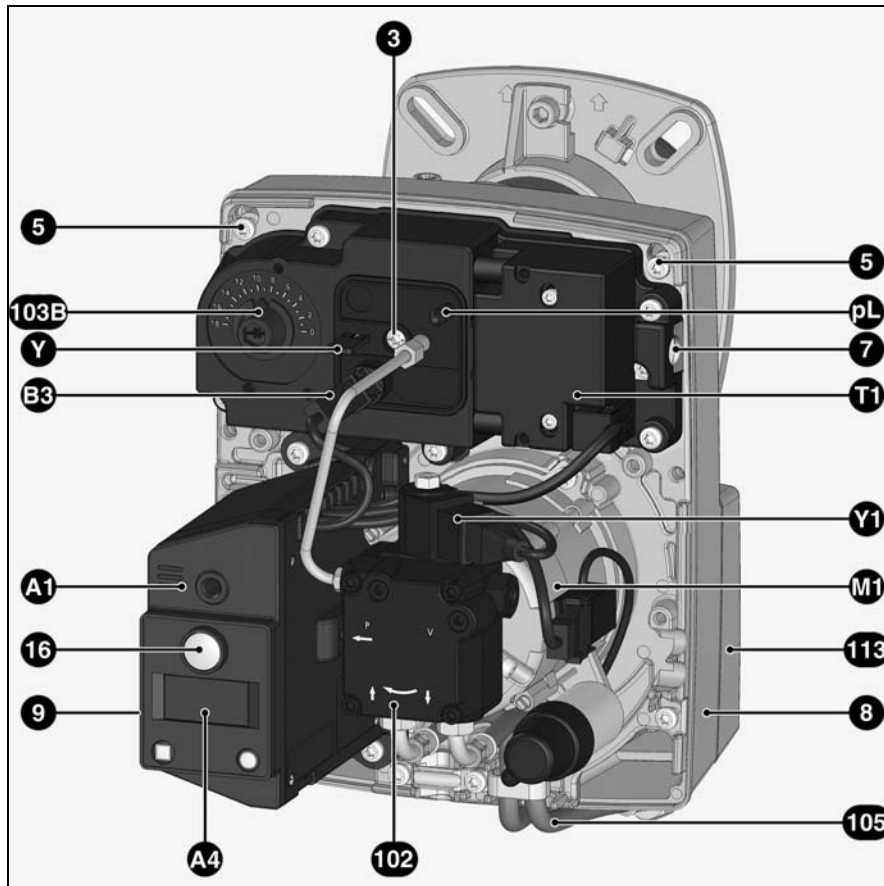
El instalador del sistema debe facilitar al usuario de la misma, como muy tarde en el momento de la entrega, las instrucciones de uso y mantenimiento. Éstas deben conservarse en un lugar bien visible de la sala de calderas. Deben contener la dirección y número de teléfono del servicio de atención al cliente más cercano.

Consejos para el usuario

Al menos una vez al año, un técnico especialista deberá revisar la instalación. Para garantizar que dicha revisión se realice de una manera regular, es muy recomendable suscribir un contrato de mantenimiento.

Resumen

Descripción del quemador



es

- A1 Cajetín de seguridad de gasóleo
- A4 Pantalla
- B3 Detector de llama
- M1 Motor de ventilación y bomba
- pL Toma de presión de aire
- T1 Encendedor
- Y Escala de ajuste
- Y1 Electroválvula
- 3 Regulación de aire de la cabeza de combustión
- 5 ornillo de fijación de la placa
- 7 Dispositivo de fijación
- 8 Cárter
- 9 Toma de conexión de 7 polos (oculta)
- 14 Tapa del quemador
- 15 Brida de fijación con junta aislante
- 16 Botón de desbloqueo
- 102 Bomba de gasóleo
- 103B Ajuste del aire
- 105 Mangueras de gasóleo
- 113 Caja de aire

Función

Función de precalentamiento

Funcionamiento

Función de seguridad

Función de precalentamiento

(sólo para VL1.40/P/55P)

Cuando el sistema pida calor, el primer elemento en activarse es el sistema de calentamiento de la línea de boquilla de inyección.

Una vez alcanzada la temperatura de precalentamiento del gasóleo, un termostato del sistema de precalentamiento activa la secuencia de funcionamiento.

El precalentamiento en una puesta en marcha en frío tarda unos dos minutos.

Funcionamiento

- Cuando el regulador de la caldera registra una solicitud de calor, el cajetín de control y de seguridad pone en marcha el desarrollo del programa.
- El motor arranca, el encendedor se activa y comienza el tiempo de preventilación (15 s).
- Durante la preventilación, el hogar está vigilado para detectar una posible presencia de llama.
- Tras la preventilación, las electroválvulas de gasóleo se abren y el quemador se enciende.
- Durante el funcionamiento, el circuito de encendido se interrumpe.

Parada de regulación

- El regulador de la caldera interrumpe la solicitud de calor.
- Las electroválvulas de gasóleo se cierran y la llama se apaga.
- El motor del quemador se detiene.
- El quemador está listo para funcionar.

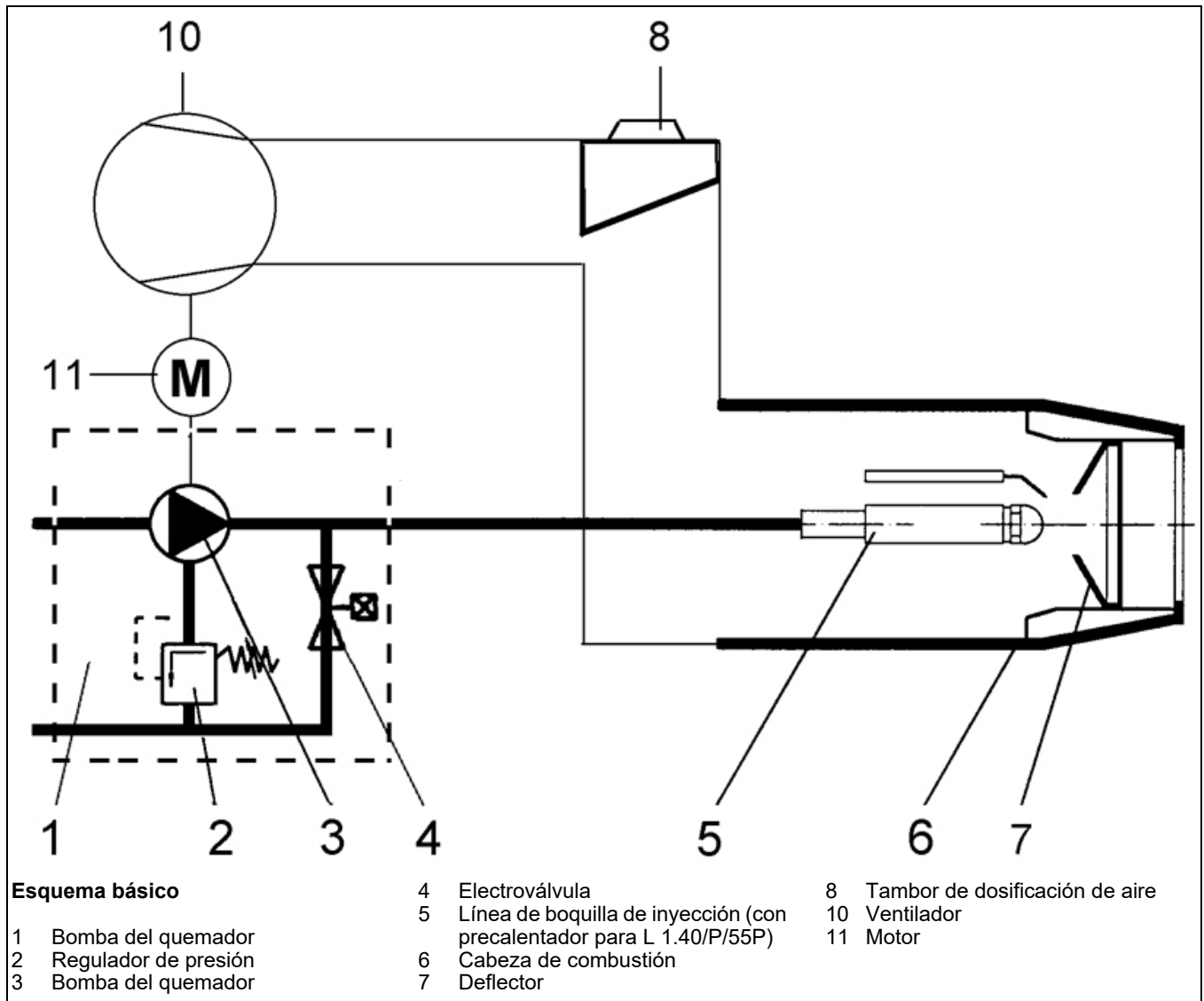
Función de seguridad

El bloqueo de seguridad se produce:

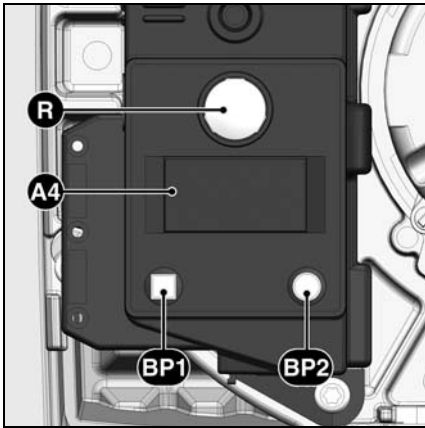
- si se detecta una señal de llama durante la preventilación (luz parásita),
- si en el encendido (apertura de la válvula) no se detecta ninguna señal de llama en 5 s (tiempo de seguridad)
- si en caso de apagado accidental y tras un intento de encendido, no se produce llama.

Un bloqueo de seguridad se indica con el testigo de fallo. El quemador se desbloquea una vez eliminada la causa del fallo pulsando el botón de desbloqueo.

Para más información, consultar la descripción del cajetín de seguridad.



Cajetín de seguridad TCH 1xx



Si se acciona el botón R durante...	... provoca ...
... 1 segundo ...	el desbloqueo del cajetín.
... 2 segundos ...	el bloqueo del cajetín.
... 9 segundos ...	la desaparición de las estadísticas del cajetín

- A4** Pantalla
BP1 Botón-pulsador 1
 Interrogación: código de fallo
BP2 Botón-pulsador 2
 Interrogación: valor

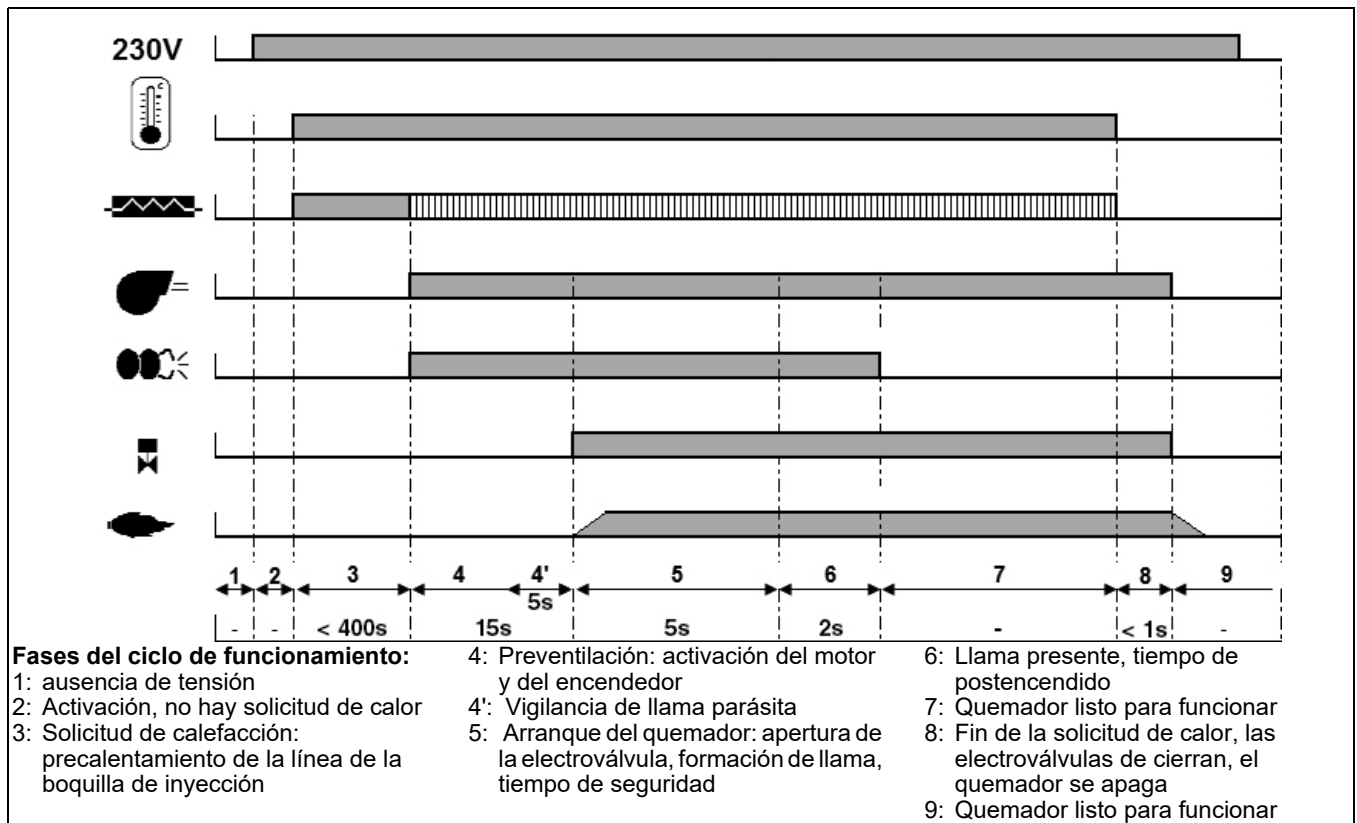
El cajetín de control y de seguridad de gasóleo TCH 1xx controla y supervisa el quemador de aire soplado. Gracias al control del desarrollo del programa por microprocesador, se consiguen tiempos muy estables independientemente de las variaciones de la tensión de alimentación eléctrica o de la temperatura ambiente. El cajetín se ha diseñado con una protección contra la caída de tensión eléctrica. Cuando la tensión de alimentación eléctrica se sitúa por debajo del valor mínimo requerido, el cajetín se detiene sin emitir ninguna señal de fallo. En cuanto se recupera la tensión normal, el cajetín vuelve a arrancar automáticamente.

Bloqueo y desbloqueo

El cajetín puede bloquearse manualmente (bloqueo de seguridad) mediante el botón de desbloqueo R y desbloquearse (supresión de fallo) con la condición de que el cajetín tenga tensión.

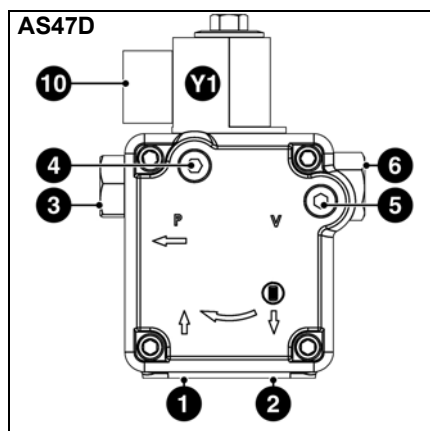
! Antes del montaje o del desmontaje del cajetín, el aparato debe estar desconectado. No se debe abrir ni reparar el cajetín.

Símbolo	Descripción
	Espera de solicitud de calor de la caldera
	En espera de precalentamiento de la línea de boquilla de inyección (para quemadores con línea de boquilla de inyección recalentada)
	Alimentación del motor
	Activación del encendedor
	Llama presente



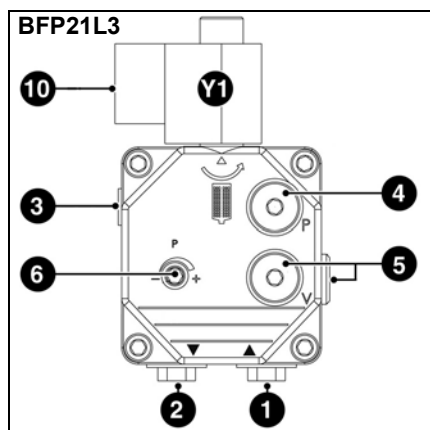
Función

Bomba del quemador de gasóleo



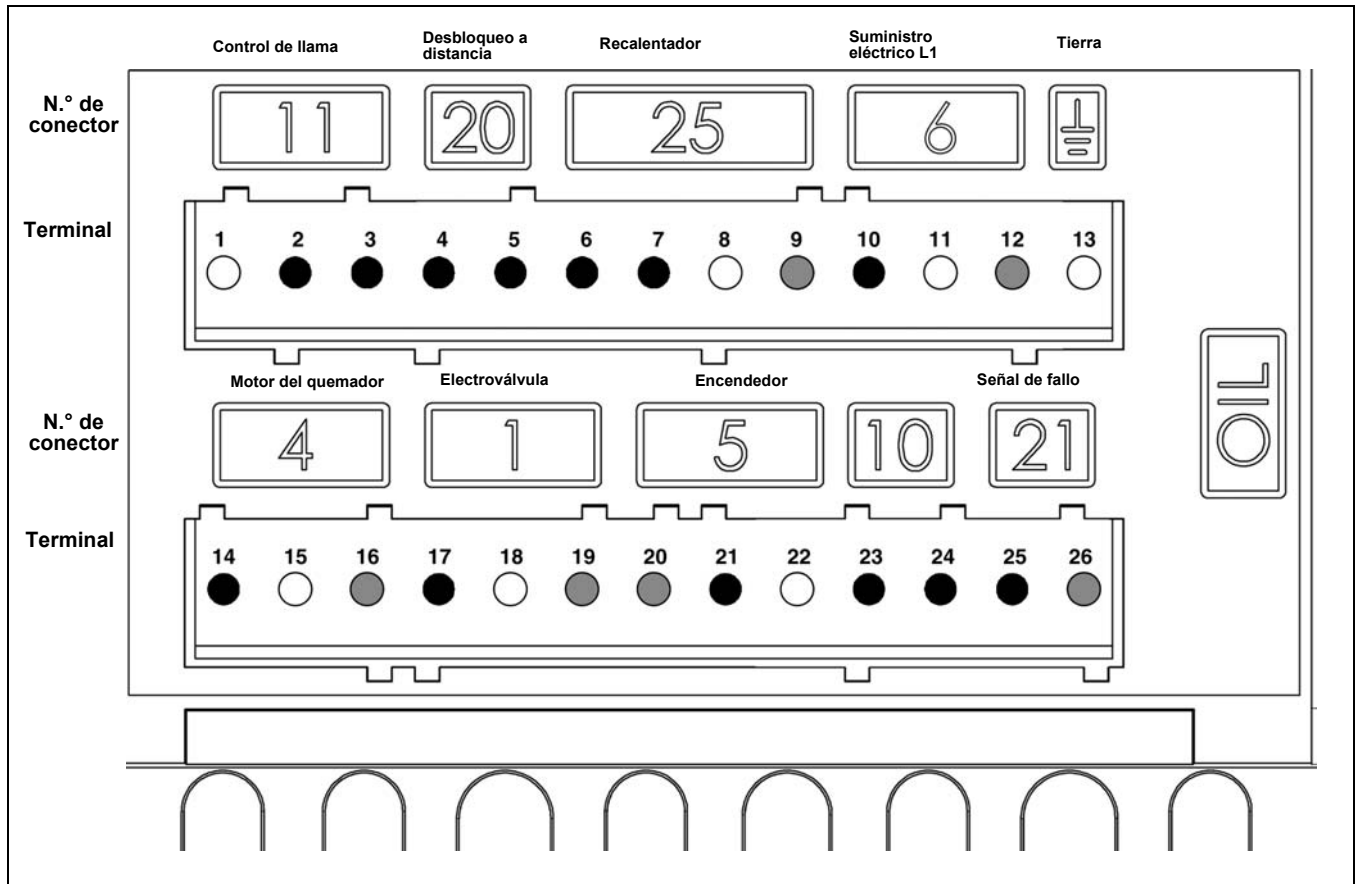
La bomba del quemador de gasóleo utilizada es una bomba de engranajes autocebadora que se debe conectar en bitubo a través de un filtro de degasificación. La bomba incluye un filtro de aspiración y un regulador de presión de gasóleo. Antes de la puesta en servicio, montar manómetros para medir la presión (4) y el vacío (5).

- 1 Racor de aspiración
 - 2 Racor de impulsión
 - 3 Racor de presión
 - 4 Toma para manómetro (presión de gasóleo)
 - 5 Toma para manómetro (vacío)
 - 6 Ajuste de la presión del gasóleo
 - 10 Conexión eléctrica de la electroválvula
- Y1 Electroválvula de gasóleo



Función

Esquema de asignación de los bornes Zócalo de conexión



es

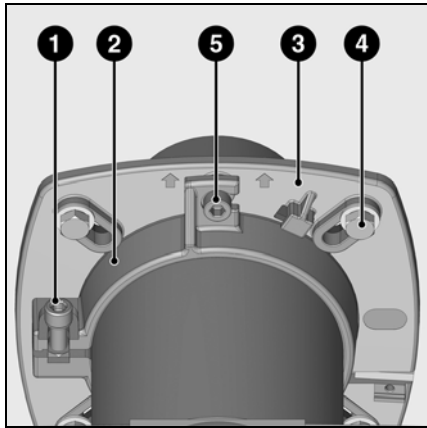
Terminal	Designación	N.º de conector	Terminal	Designación	N.º de conector
1	Tierra	11	14	Fase motor del quemador	4
2	Señal de control de la llama		15	Tierra	
3	Fase		16	Neutro	
4	Señal de desbloqueo a distancia	20	17	Electroválvula del lado de alimentación L1	1
5	Fase		18	Tierra	
6	Fase	25	19	Neutro	5
7	Recalentador/contacto de liberación		20	Neutro	
8	Tierra		21	Fase encendedor	
9	Neutro		22	Tierra	
10	Fase	6	23		10
11	Tierra		24		
12	Neutro		25	Fase de señal de fallo	
13	Tierra		26	Neutro	21

Montaje

Montaje del quemador

Posición de montaje del quemador

Comprobaciones previas a la puesta en servicio



Montaje del quemador

La brida 3 del quemador incorpora agujeros ovalados y se puede utilizar para un \varnothing de perforación de 150 a 180 mm. Estas medidas cumplen la norma EN 226.

Si se desplaza el soporte de tubo 2 hacia el extremo del quemador, se puede adaptar la profundidad de penetración de los órganos de combustión a la geometría del hogar. La profundidad de penetración es invariable durante el montaje y el desmontaje.

El soporte de tubo 2 sirve para fijar el quemador a la brida de conexión y a la caldera. De este modo, el hogar queda

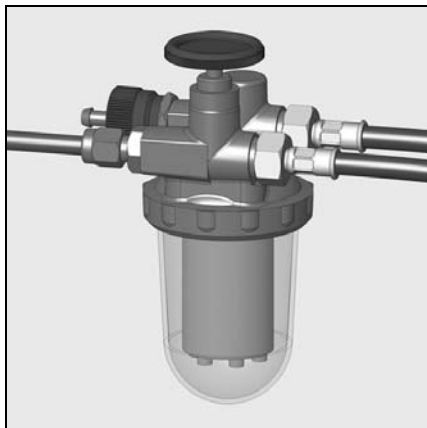
herméticamente cerrado.

Montaje:

- Fijar la brida de conexión 3 con los tornillos 4 en la caldera
- Montar el soporte de tubo 2 en el extremo del quemador y fijarlo con el tornillo 1. Apretar el tornillo 1 con un par de apriete máx. de 6 Nm.
- Girar ligeramente el quemador, introduciéndolo en la brida y fijarlo con el tornillo 5.

Desmontaje:

- Aflojar el tornillo 5
- Girar el quemador para sacarlo.



Conexión gasóleo

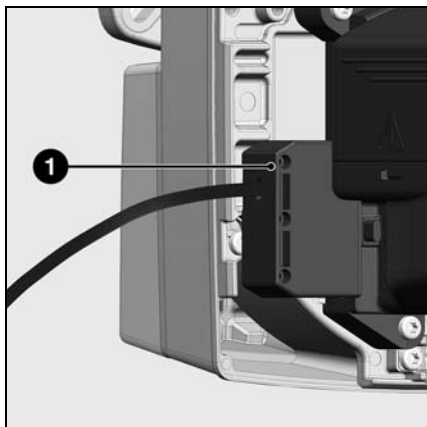
Las mangueras de gasóleo suministradas ya están conectadas a la bomba de gasóleo. Para evitar intervenciones en las mangueras, la manguera de aspiración va marcada. La conexión de gasóleo debe hacerse a través de un filtro de desgasificación. Este filtro debe situarse de modo que se garantice la posición correcta de las mangueras. Las mangueras no deben estar pinzadas. La canalización de gasóleo debe ser de tubo de cobre DN4 (4x6).

CH: Canalización de fuel doméstico de poliamida DN4, DIN 16773, Art. Nr. 501183.

Para los valores límite de las longitudes y las alturas de aspiración, consultar la directiva para la realización y el dimensionado de instalaciones con aspiración.

Esta directiva es parte integrante de las bases de planificación de ELCO.

El filtro de aspiración no debe estar a menos de 5 cm del fondo de una cisterna cúbica ni a menos de 10 cm del fondo de una cisterna cilíndrica



Conexión eléctrica

La instalación eléctrica y los trabajos de conexión debe realizarlos exclusivamente un electricista especializado. Deben seguirse las recomendaciones y las directivas vigentes.

Este quemador contiene componentes electrónicos, se recomienda utilizar un interruptor diferencial de tipo A en la parte superior de la instalación para detectar las corrientes de fuga con un componente continuo.

- Comprobar si la tensión eléctrica de alimentación se corresponde con la tensión de funcionamiento indicada

de 230 V - 50 Hz con neutro y toma de tierra.

- Protección del quemador: 10 A

Quemador y generador (caldera) van conectados uno al otro con una toma de conexión de 7 polos 1.

Comprobaciones previas a la puesta en servicio

Antes de poner en funcionamiento por primera vez el equipo, comprobar los siguientes puntos de la instalación:

- Presión de agua en el circuito de calefacción
- Bomba de circulación con tensión
- Regulador de tiro de la chimenea activo (si lo hay)
- Alimentación de corriente (230 V) del cuadro de control de la caldera asegurada
- Nivel de gasóleo en la cisterna
- Conexiones de las mangueras (aspiración/retorno, estanqueidad)
- Abrir las válvulas manuales de cierre

de gasóleo

- Ajustar la cabeza de combustión del quemador (véase la tabla de ajuste)
- Ajustar los electrodos de encendido
- Ajustar los termostatos

Para la puesta en servicio, conectar la alimentación eléctrica del quemador. Purgar el aire de la manguera y de la bomba iluminando artificialmente el detector de llama. Abrir el tornillo de purga del filtro de desgasificación de gasóleo. Durante la purga, la depresión no debe caer por debajo de los 0,4 bar. Apagar el quemador cuando llegue gasóleo sin burbujas de aire y el filtro esté completamente lleno de gasóleo.

03/2016 - Art. Nr. 4200 1017 5901A

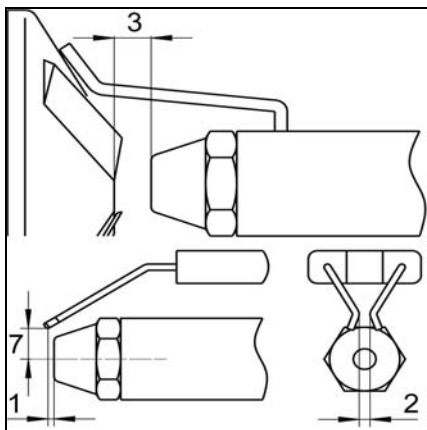
Cerrar el tornillo de purga.

Puesta en marcha

Datos de ajuste Ajuste del aire

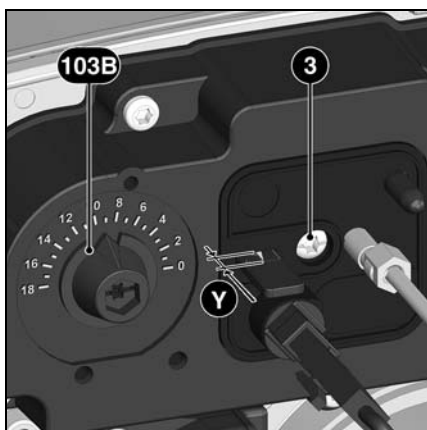
Quemador	Potencia del quemador kW	Caudal de gasóleo kg/h	Boquilla de inyección Danfoss GpH		Presión de la bomba bares	Cota Y mm	Cota C mm	Ajuste de aire valor de escala	Posición de reciclaje de aire
			45°S	60°S					
VL1.40 VL1.40P	21	1,8	-	0,5	11	6	6	7	1
	27	2,3	-	0,6	11	10	10	9	1
	38	3,2	-	0,85	11	15	15	14	1
VL1.42	31	2,6	-	0,6	11	10	10	10	1
	38	3,2	0,75	-	11	15	15	14	1
VL1.55 VL1.55P	40	3,4	0,85	-	11	10	10	13	1
	46	3,9	1	-	11	15	15	15	1
VL1.95	52	4,4	1,1	-	11	20	20	18	1
	58	4,9	1,25	-	11	5	10	8	-
	72	6,1	1,5	-	11	10	15	11	-
	80	6,7	1,75	-	11	15	20	13	-

es



Los valores de ajuste indicados anteriormente son **ajustes básicos**. Los valores de ajuste de fábrica de indican en negrita. Estos ajustes permiten hacer funcionar el quemador en circunstancias normales. En cualquier caso, comprobar minuciosamente los valores de ajuste. Según el tipo de instalación puede ser necesario realizar alguna corrección. Se obtendrán valores de combustión correctos si se utilizan las siguientes boquillas de inyección:

Danfoss 45° S, 60° S
Steinen 45° S, 60° S
Fluidics 45° S, 60° S



El **ajuste del aire** se hace en dos puntos:

- en el impulso del ventilador por el tambor de dosificación de aire
- en la cabeza de combustión por el deflector y la contera.

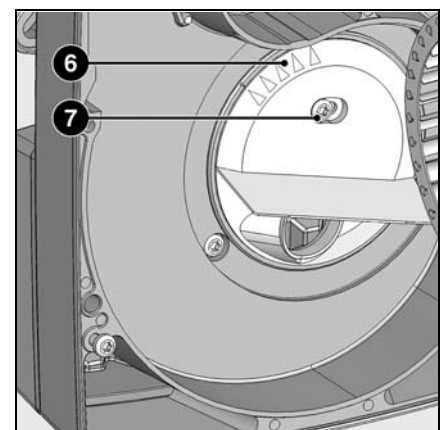
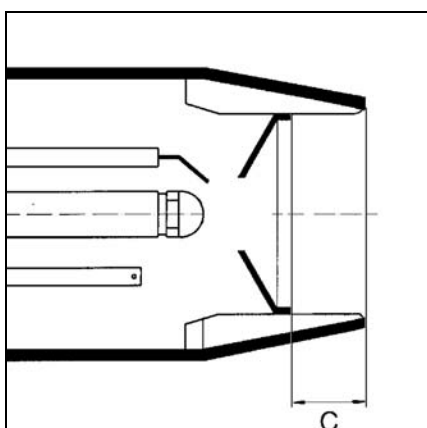
El tambor de dosificación de aire tiene una característica de respuesta lineal y está posicionado mediante el botón de ajuste **103B**. El valor de ajuste se puede controlar en la escala graduada.

El **ajuste del aire en la cabeza del quemador** influye no sólo en el caudal de aire, sino también en la zona de mezcla y la presión de aire en la cabeza. Girar el tornillo **3**.

- Giro a la derecha = más aire
 - Giro a la izquierda = menos aire
- La posición del deflector se puede controlar en la escala **Y**.

La **posición del deflector** (cota **C**) corresponde al valor en la escala **Y**. La puesta a 0 se realiza en fábrica. Si fuera necesario realizar un ajuste posterior, proceder como se indica a continuación:

- Desmontar la placa de cierre liberando los muelles clipsados desde dentro.
- Apretar o aflojar para realizar el ajuste de la escala **Y** al valor deseado
- Volver a montar la placa de cierre.



El reciclaje **6** viene de fábrica regulado en el **1**.

1 = presión de aire máx.

5 = presión de aire mín.

Cuando la presión de aire elevada es un inconveniente, p. e. en caso de importante depresión en el hogar, éste se puede reducir cambiando la posición del reciclaje:

- Aflojar el tornillo de fijación **7**.
- Ajustar el nuevo valor del reciclaje.
- Apretar de nuevo el tornillo.

Puesta en marcha

Ajuste del quemador Ajuste de la presión del gasóleo Control de funcionamiento.

Arranque del quemador

Antes de poner en marcha el quemador, aspirar el gasóleo con la bomba manual hasta que el filtro esté lleno del todo. A continuación, poner en marcha el quemador accionando el regulador de la caldera. Abrir el tornillo de purga del filtro de gasóleo para asegurar una purga completa de la canalización de gasóleo durante la fase de preventilación. Al hacerlo, no se debe superar una depresión 0,4 bar. Cerrar el tornillo de purga cuando el gasóleo aspirado ya no tenga burbujas de aire y el filtro esté completamente lleno de gasóleo.



Existe riesgo de deflagración. Controlar constantemente el CO, el CO₂ y las emisiones de humo durante el ajuste. En caso de formación de CO, optimizar los valores de combustión. La concentración de CO no debe ser superior a 50 ppm.

Ajuste de la potencia del quemador

- Ajuste la presión de gasóleo, valiéndose del regulador de presión, según la potencia del quemador deseada. Durante esta intervención, controle permanentemente los valores de combustión (CO, CO₂, test de ennegrecimiento). Si es preciso, ajuste el caudal de aire, en caso necesario, proceder paso a paso.

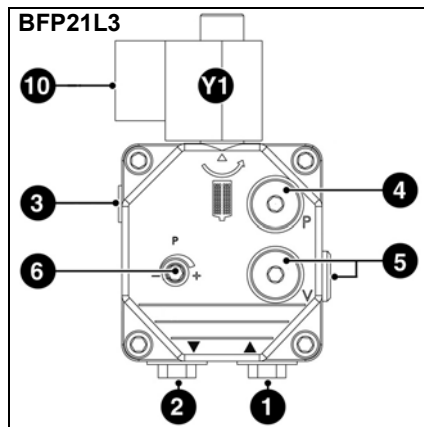
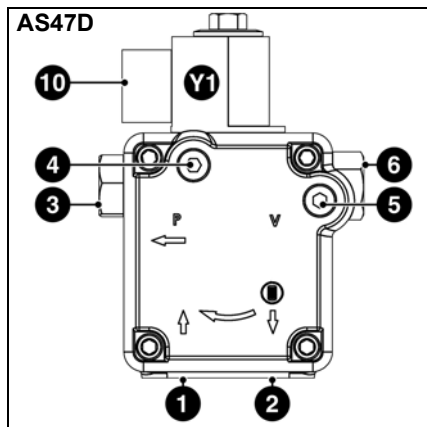
Optimizar los valores de combustión

En caso necesario, optimizar los valores de combustión ajustando la posición del deflector (cota Y).

Con esta intervención es posible modificar el comportamiento del arranque, las pulsaciones y los valores de combustión. Una disminución de la cota Y conlleva un aumento del valor de CO₂, el comportamiento en el arranque (encendido) será, no obstante, más duro.

Si es necesario, compensar la variación de caudal de aire adaptando la posición de la toma de aire.

Atención: Para evitar la formación de condensación, respetar la temperatura mínima necesaria para los gases de combustión precisada en las indicaciones del fabricante de la caldera y de conformidad con las características de la chimenea.



- 1 Racor de aspiración
- 2 Racor de impulsión
- 3 Racor de presión
- 4 Toma para manómetro (presión de gasóleo)
- 5 Toma para manómetro (vacío)
- 6 Ajuste de la presión del gasóleo
- 10 Conexión eléctrica de la electroválvula
- Y1 Electroválvula de gasóleo

Ajuste de la presión del gasóleo

La presión de gasóleo (es decir, la potencia del quemador) se ajusta con el regulador de presión de gasóleo 6 de la bomba.

Giro a

- la derecha: aumento de la presión
 - la izquierda: disminución de la presión
- Para los controles, se debe montar un manómetro, rosca R1/8", en la toma del manómetro 4.

Control de la depresión

El vacuómetro para el control de la depresión debe estar conectado en la toma 5, R1/8". Depresión máxima autorizada: 0,4 bares. Con una depresión más elevada, el gasóleo se gasifica, lo que produce ruidos en la bomba y el deterioro de la misma.

Limpieza del filtro de la bomba

El filtro se encuentra bajo la tapa de la bomba. Para limpiarlo, hay que quitar los tornillos para desmontar la tapa.

- Revisar la junta de la tapa de bomba y cambiarla si es preciso.

Control de funcionamiento.

Es necesario realizar un control de la seguridad de la vigilancia de la llama tanto durante la primera puesta en servicio como después de las revisiones o tras una parada prolongada de la instalación.

- Intento de arranque con detector de llama apagado: al término del tiempo de seguridad, el cajetín de control y de seguridad debe ponerse en bloqueo de seguridad.
- Arranque con detector de llama encendido: tras una preventilación de 10 segundos, el cajetín de control y de seguridad debe ponerse en bloqueo

de seguridad.

- Puesta en marcha normal; si el quemador funciona, ocultar el detector de llama: tras un nuevo arranque y una vez transcurrido el tiempo de seguridad, el cajetín de control y de seguridad debe ponerse en bloqueo de seguridad.

Mantenimiento

Conservación

Las operaciones de mantenimiento de la caldera debe llevarlas a cabo un técnico especialista en calefacción. Para garantizar un servicio regular, es aconsejable que el usuario suscriba un contrato de mantenimiento.

Atención

- Antes de realizar los trabajos de mantenimiento y limpieza, cortar el suministro eléctrico.

Comprobar la temperatura de los humos

- Revisar periódicamente la temperatura de los humos.
- Limpiar la caldera cuando la temperatura de los humos supere el valor de puesta en servicio en más de 30° C.
- Para facilitar el control, utilizar un termómetro de humos.

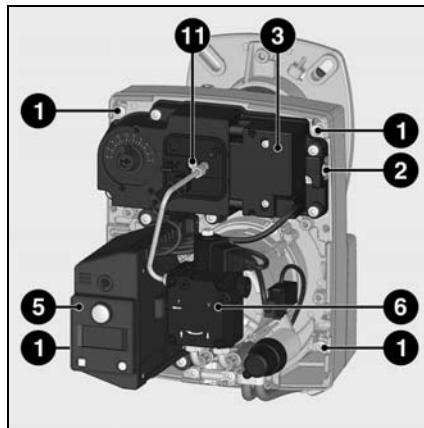
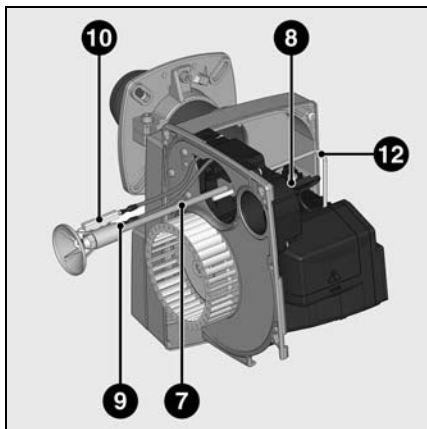
Posiciones de mantenimiento

- Una vez aflojados los tornillos 1, la placa se puede poner en dos posiciones de mantenimiento.

Posición 1

Por ejemplo para cambiar la línea de boquilla de inyección.

- Aflojar la conexión de gasóleo 12
- Desconectar la toma eléctrica 9.
- Desmontar el bloque de electrodos 10.



- 1 Tornillo de fijación
- 2 Dispositivo de enganche de la pletina
- 3 Encendedor
- 5 Cajetín de seguridad
- 6 Bomba de gasóleo
- 7 Línea de boquilla de inyección
- 8 Vigilancia de llama
- 9 Conexión eléctrica de la línea de boquilla de inyección
- 10 Bloque de electrodos
- 11 Tornillo de ajuste de la cabeza de combustión
- 12 Conexión de gasóleo/línea de boquilla de inyección
- 13 Boquilla de inyección
- 14 Deflector
- 15 Turbina

Posiciones de mantenimiento

Posición de mantenimiento n.º 1

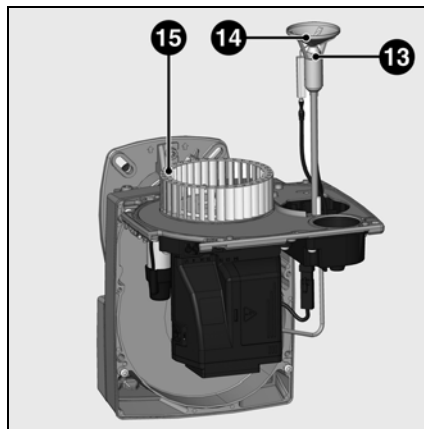
- Todos los componentes de alimentación de combustible (mangueras, bomba, tubo de unión con la línea de boquilla de inyección) y sus acoplamientos respectivos deben ser comprobados (estanqueidad, desgaste) y cambiados si es preciso.
- Comprobar las conexiones eléctricas y los cables y sustituirlos en caso necesario.
- Comprobar el filtro de la bomba y limpiarlo si es preciso.

Posición de mantenimiento n.º 2

- Limpiar la turbina y el cárter y comprobar que no estén deteriorados.
- Comprobar y limpiar la cabeza de combustión.
- Desmontar el deflector.
- Sustituir la boquilla de inyección.
- Comprobar los electrodos de encendido, ajustarlos o sustituirlos si es necesario.
- Volver a montar la cabeza de combustión. Comprobar los ajustes (véase la página 21).
- Montar de nuevo el quemador.
- Poner en marcha el quemador, comprobar la combustión y corregir los ajustes del quemador si es necesario.
- Comprobar el funcionamiento correcto de la célula de detección de llama (véase la página 22).

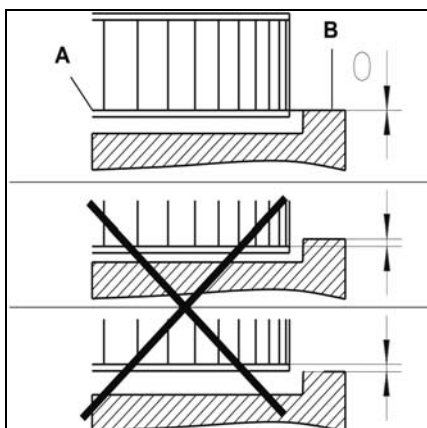
Posición 2

Por ejemplo para cambiar la línea de boquilla de inyección y la turbina. Esta posición permite cambiar la boquilla de inyección sin tener que purgar la línea de boquilla de inyección.



Montaje de la turbina

Durante el cambio de motor o de la turbina, consultar el esquema de posicionamiento contiguo. El disco interno A de la turbina debe ser alineado con la placa B. Introducir una regleta entre los álabes de la turbina y poner A y B a la misma altura. Apretar el tornillo sujetador en la turbina (Posición de mantenimiento 2).



Réinitialisation de l'indicateur de maintenance

Le symbole de maintenance apparaît sur l'afficheur du coffret après 30 000 démarrages. C'est pourquoi il est nécessaire, après chaque entretien, de réinitialiser le compteur de maintenance. Pour ce faire, appuyer pendant au moins 9 secondes sur le bouton de déverrouillage du coffret.

es

Mantenimiento

Eliminación de fallos

Causas y resolución de problemas

En caso de anomalía se deben comprobar las condiciones de funcionamiento normal:

1. ¿Hay corriente eléctrica?
2. ¿Hay gasóleo en la cisterna?
3. ¿Están abiertas todas las válvulas de cierre?
4. ¿Todos los aparatos de regulación y de seguridad, como por ejemplo el termostato de la caldera, el dispositivo de protección contra la falta de agua, el interruptor de fin de carrera, etc. están regulados correctamente?

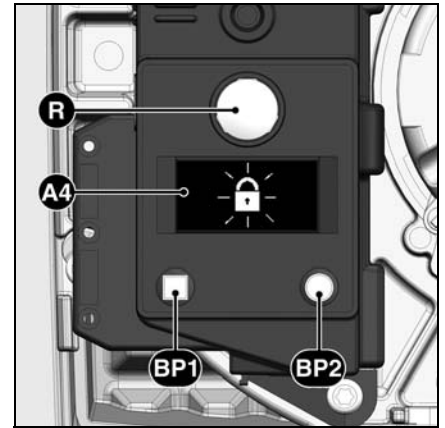
Si la anomalía no desaparece tras estas comprobaciones, revisar el funcionamiento de los distintos componentes del quemador.

No debe repararse ningún componente importante relativo a la seguridad; estos componentes deben ser sustituidos por piezas con la misma referencia.



Utilizar exclusivamente piezas de recambio originales. Antes de realizar los trabajos de mantenimiento y limpieza, cortar el suministro eléctrico.

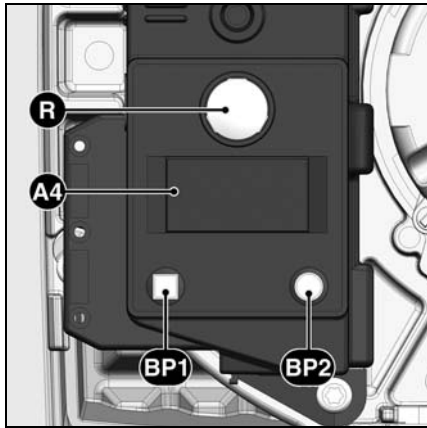
Después de cualquier intervención: proceder a un control de los parámetros de combustión en condiciones reales de funcionamiento (puertas cerradas, cubierta en su sitio, etc.). Anote los resultados en los documentos apropiados.



- A4** Pantalla
- BP1** Botón-pulsador 1
Interrogación: código de fallo
- BP2** Botón-pulsador 2
Interrogación: valor

Símbolo	Observaciones	Causas	Soluciones
	No hay solicitud de calor.	Los termostatos están defectuosos o desajustados.	Ajustar o cambiar los termostatos.
	El quemador no arranca tras el cierre termostático. No se indica ningún fallo en el cajetín de control y de seguridad.	Disminución o fallo de tensión de alimentación eléctrica. Fallo en la zona del cajetín.	Comprobar la causa de disminución o ausencia de tensión. Sustituir el cajetín.
	El quemador se enciende al recibir tensión durante un breve momento y se apaga	El cajetín se ha bloqueado voluntariamente.	Desbloquear el cajetín.
	El quemador se enciende y se apaga tras la preventilación	Llama parásita durante el tiempo de preventilación o el tiempo de preencendido.	Comprobar la chispa de encendido/ajuste el electrodo/sustituirlo Comprobar/sustituir la electroválvula de gasóleo
	El quemador se enciende y se apaga tras la apertura de las electroválvulas	Ausencia de llama transcurrido el tiempo de seguridad.	Verifique el nivel de gasóleo en la cisterna. Rellenar la cisterna si es preciso. Abra las válvulas. Controlar la presión de gasóleo y el funcionamiento de la bomba, del acoplamiento, del filtro y de la electroválvula.
	Fallo de la llama durante el funcionamiento.	La llama se apaga durante la fase de funcionamiento.	Controlar el circuito de encendido, los electrodos y sus ajustes. Limpiar los electrodos. Limpiar y cambie el detector de llama. Si es preciso, sustituir las piezas siguientes: electrodos de encendido/cables de encendido/encendedor/boquilla de inyección/bomba/electroválvula/cajetín de seguridad.

Indicador de periodicidad de mantenimiento Indicador de stock de gasóleo



- A4** Pantalla
BP1 Botón-pulsador 1
 Interrogación: código de fallo
BP2 Botón-pulsador 2
 Interrogación: valor

Tras un determinado tiempo de funcionamiento, puede aparecer la siguiente información:



Esto significa que el técnico debe llevar a cabo las labores de **mantenimiento**.



Si el instalador ha grabado su **n.º de teléfono**, dicho número aparecerá,



así como el **n.º del contrato de mantenimiento** contratado (accesible en el menú fallos)

Para modificar el n.º de teléfono

- Entrar en el menú de fallos pulsando el botón **BP1**, y seguir pulsando para desplazarse por las opciones de **BP1** hasta llegar al pictograma deseado.
- Pulsar el botón **BP2** para acceder a la modificación en el pictograma: el primer número parpadea.
- Elegir el valor (de 0 a 9) mediante pulsaciones sucesivas en el botón **BP1**.
- Aceptar pulsando el botón **BP2**.
- Repetir la operación hasta la última cifra.

Tras aceptar la última cifra, se muestra el pictograma completo durante 5 s y luego el cajetín vuelve a la pantalla de funcionamiento.

Para modificar el n.º de contrato

- Entrar en el menú de fallos pulsando el botón **BP1**, y seguir pulsando para desplazarse por las opciones hasta llegar al pictograma "N.º de contrato".
- Pulsar el botón **BP2** para acceder a la modificación en el pictograma: el primer número parpadea.
- Elegir el valor (de 0 a 9) mediante pulsaciones sucesivas en el botón **BP1**.
- Aceptar pulsando el botón **BP2**.
- Repetir la operación hasta la última cifra.

Tras aceptar la última cifra, se muestra el pictograma completo durante 5 s y luego el cajetín vuelve a la pantalla de funcionamiento.

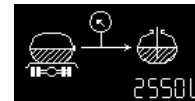
Se puede acceder al indicador de stock de gasóleo:



Calibre del pulverizador (valor modificable)
0,5 - 1,5



Presión de bomba (valor modificable)
8,0 - 17



Cantidad de gasóleo en el tanque (valor modificable)



Estimación de la cantidad de gasóleo del tanque (valor calculado)

Para ello, con el quemador en funcionamiento:

- Mantener pulsado el botón **BP1** durante al menos 5 segundos: se visualiza el pictograma "calibre de la boquilla de inyección".

Para modificar el calibre del pulverizador:

- Pulsar el botón **BP2** para acceder a la modificación en el pictograma: la cifra parpadea.
- Elegir el valor (calibre de boquilla de inyección) (por pasos de 0,05 US GAL/h) mediante pulsaciones sucesivas en el botón **BP1**.
- Aceptar pulsando el botón **BP2**.

Seguidamente, la pantalla muestra la presión de la bomba.

Para modificar el valor de la presión de la bomba:

- Pulsar el botón **BP2** para acceder a la modificación en el pictograma: la cifra parpadea.
- Elegir el valor (en pasos de 0,5 bares) mediante pulsaciones sucesivas en el botón **BP1**.
- Aceptar pulsando el botón **BP2**.

La pantalla muestra la cantidad estimada de gasóleo del tanque (stock de gasóleo).

Para introducir el stock de gasóleo:

- Pulsar el botón **BP2** para acceder a la modificación en el pictograma: la cifra parpadea.
- Introducir el valor (4 números de 0 a 9) mediante pulsaciones sucesivas en el botón **BP1**.
- Aceptar pulsando el botón **BP2**.

A continuación, la pantalla muestra la cantidad estimada de gasóleo del tanque. Este valor irá cambiando con el tiempo en función de los valores introducidos arriba y del tiempo de funcionamiento del quemador.

es

Πίνακας περιεχομένων

		Σελίδα
Σύνοψη	Περιεχόμενα.....	26
	Σημαντικές πληροφορίες.....	26
	Περιγραφή του καυστήρα.....	27
Λειτουργία	Λειτουργία προθέρμανσης, λειτουργία, Λειτουργία ασφαλείας	28
	Ηλεκτρονικό	29
	Αντλία του καυστήρα.....	30
	Σχεδιάγραμμα αντιστοίχισης επαφών	31
	Βάση σύνδεσης.....	31
	Εγκατάσταση του καυστήρα	32
Εγκατάσταση	Τρόπος εγκατάστασης του καυστήρα	32
	Ηλεκτρική σύνδεση, σύνδεση πετρελαίου.....	32
	Έλεγχος πριν από την έναρξη λειτουργίας	32
Έναρξη λειτουργίας	Δεδομένα ρύθμισης, έλεγχος κεφαλής καύσης.....	33
	Ρύθμιση του αέρα	33
	Ρύθμιση του καυστήρα, ρύθμιση της πίεσης πετρελαίου	34
	Έλεγχος λειτουργίας	34
Συντήρηση	Εργασίες συντήρησης.....	35
	Αντιμετώπιση προβλημάτων.....	36
	Δείκτης περιοδικότητας συντήρησης.....	37
	Δείκτης αποθέματος πετρελαίου	37

Σημαντικές πληροφορίες

Οι καυστήρες πετρελαίου VL 1.40/P/42/55/55P/95 έχουν σχεδιαστεί για την καύση πολύ ελαφρού πετρελαίου οικιακής χρήσης (EL) σύμφωνα με τα ακόλουθα πρότυπα, ανάλογα με τη χώρα:

- AT : ΦNORM C-1109 : στάνταρ και χαμηλής περιεκτικότητας σε θείο
 BE : NBN T52.716 : μαζούτ στάνταρ ή NBN EN 590: χαμηλής περιεκτικότητας σε θείο
 CH : SN 181160-2 πολύ ελαφρό μαζούτ και οικολογικό μαζούτ χαμηλής περιεκτικότητας σε θείο.
 DE : DIN 51 603-1 στάνταρ και χαμηλής περιεκτικότητας σε θείο.
 Ο σχεδιασμός και η λειτουργία των καυστήρων αντιστοιχούν στο πρότυπο EN 267.
 Η εγκατάσταση, η θέση σε λειτουργία και η συντήρηση πρέπει να πραγματοποιούνται αποκλειστικά και μόνο από εξουσιοδοτημένους ειδικευμένους τεχνικούς, με τήρηση των ισχυουσών οδηγιών και προδιαγραφών.

Περιγραφή του καυστήρα

Ο καυστήρας πετρελαίου VL 1.40/P/42/55/55P/95 είναι ένας εντελώς αυτόματος μονοβάθμιος καυστήρας.
 Στην περιοχή ισχύος του, μπορεί να εξοπλίζει λέβητες που ανταποκρίνονται στο πρότυπο EN303 ή λέβητες θερμού αέρα σύμφωνα με τα πρότυπα DIN4794, DIN 30697 ή το πρότυπο EN 621.
 Για οποιαδήποτε άλλη χρήση, πρέπει να υποβληθεί αίτηση έγκρισης στην ELCO.

Συσκευασία

Η συσκευασία του καυστήρα περιλαμβάνει:

- 1 φλάντζα στερέωσης με μονωτικό στεγανωτικό

1 θήκη με εξαρτήματα στερέωσης
 1 θήκη τεχνικών εγγράφων
 Για λειτουργία ασφαλή, οικολογική και εξοικονόμηση ενέργειας, τα παρακάτω πρότυπα πρέπει να τηρούνται:

EN 226

Σύνδεση των πιεστικών καυστήρων πετρελαίου ή αερίου σε λέβητες

EN 60335-2

Ασφάλεια ηλεκτρικών συσκευών οικιακής και παρόμοιας χρήσης

Συνθήκες εγκατάστασης

Ο καυστήρας δεν μπορεί να λειτουργεί σε επιθετικά περιβάλλοντα (π.χ. σπρέι, υπερχλωροαιθυλένιο, τετραχλωράνθρακες), όπου υπάρχουν μεγάλες ποσότητες σκόνης ή υψηλός βαθμός υγρασίας (π.χ. χώροι πλύσης ρούχων).

Εάν δεν έχει προβλεφθεί καμία σύνδεση με εύκαμπτο αεραγωγό για την τροφοδοσία αέρα, πρέπει να υπάρχει ένα άνοιγμα φρέσκου αέρα, με:

- DE : - έως 50 kW: 150 cm²
 - για κάθε επιπλέον kW : + 2 cm²
 CH : - έως 33 kW: 200 cm²
 - για κάθε επιπλέον kW : + 6 cm²

Οι τοπικές διατάξεις μπορεί να προβλέπουν διαφορετικούς κανόνες.

Δήλωση συμμόρφωσης για πιστοποιημένους καυστήρες πετρελαίου

Εμείς, η Η εταιρεία, πιστοποιημένη με αρ. : AQF030, 18, rue des Büchillons Ville-la-Grand F-74106 ANNEMASSE Cedex, δηλώνουμε, υπό αποκλειστικά δική μας ευθύνη, ότι τα προϊόντα

VL 1.40/P

VL 1.42

VL 1.55

VL 1.55P

VL 1.95

ανταποκρίνονται στις ακόλουθες προδιαγραφές:

EN 50165

EN 55014

EN 60335

EN 60555-2

EN 60555-3

EN 267

Βελγικό βασιλικό διάταγμα της

08/01/2004

Βάσει των διατάξεων των οδηγιών

98 / 37 /EOK Οδηγία για τις

μηχανές

89 / 336 /EOK Οδηγία

ηλεκτρομαγνητικής

συμβατότητας

2006 / 95 /EOK Οδηγία χαμηλής

τάσης

92 / 42 /EK Οδηγία για τις

απαιτήσεις απόδοσης

αυτά τα προϊόντα φέρουν την ένδειξη CE.

Στο Annemasse, 27 Οκτωβρίου 2008

M. SPONZA

Οι ζημιές που προκύπτουν από τις παρακάτω αιτίες δεν μπορούν να καλυφθούν από την εγγύηση:

- ακατάλληλη χρήση
- λάθος εγκατάσταση, εγκατάσταση από τον αγοραστή ή από ένα τρίτο άτομο, χρήση εξαρτημάτων διαφορετικών από τα αρχικά.

Παράδοση της εγκατάστασης και συμβουλές χρήσης

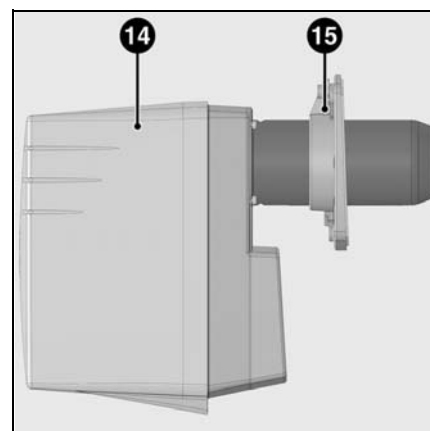
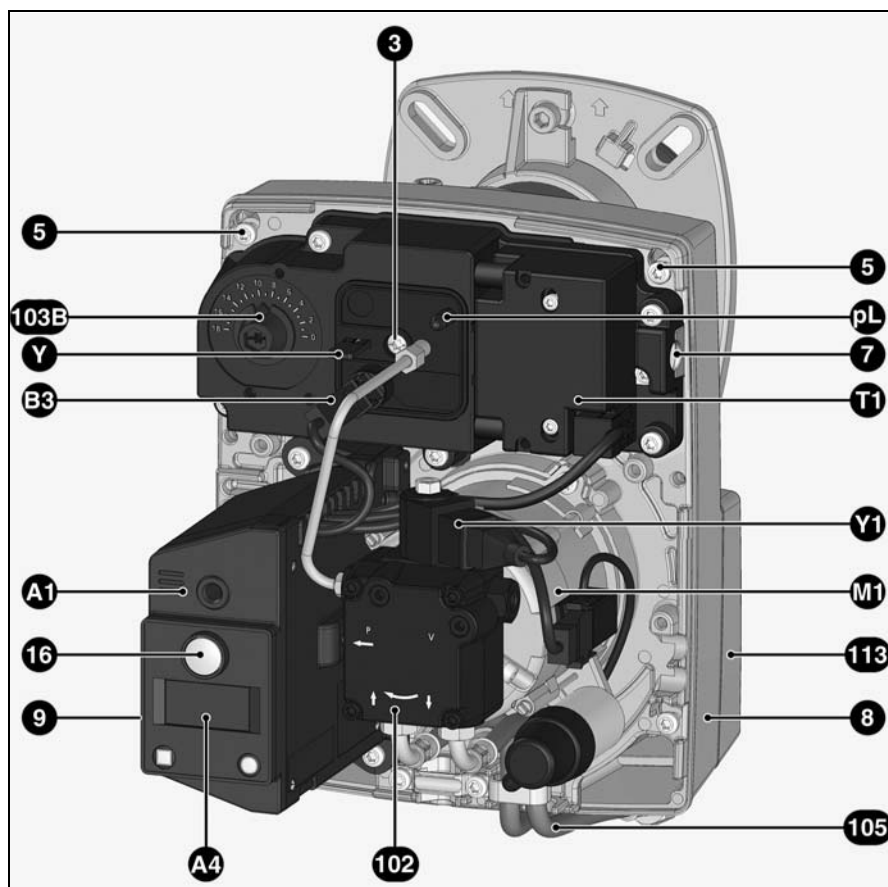
Ο τεχνικός που πραγματοποιεί την εγκατάσταση πρέπει να δώσει στο χρήστη, το αργότερο τη στιγμή της παραλαβής της εγκατάστασης, τα βιβλία χρήσης και συντήρησης. Πρέπει να φυλάσσονται σε ορατό σημείο στο λεβητοστάσιο. Η διεύθυνση και ο αριθμός κλήσης του πλησιέστερου σταθμού εξυπηρέτησης πρέπει να αναγράφονται στο ίδιο σημείο.

Συμβουλές για το χρήστη

Η εγκατάσταση πρέπει να συντηρείται τουλάχιστον μία φορά το χρόνο από έναν ειδικό. Για να εξασφαλιστεί η τακτική συντήρηση, συνιστάται η σύναψη μιας σύμβασης συντήρησης.

Σύνοψη

Περιγραφή του καυστήρα



- A1 Ηλεκτρονικό πετρελαίου
- A4 Οθόνη
- B3 Ανιχνευτής φλόγας
- M1 Βεντιλατέρ
- pL Σημείο λήψης πίεσης αέρα
- T1 Αναφλεκτήρας
- Y Κλίμακα ρύθμισης
- Y1 Ηλεκτροβαλβίδα
- 3 Ρύθμιση αέρα στην κεφαλή καύσης
- 5 Βίδα στερέωσης της πλάκας εξαρτημάτων
- 7 Διάταξη σύνδεσης
- 8 Βάση καυστήρα
- 9 Επταπολική πρίζα σύνδεσης (κρυφή)
- 14 Κάλυμμα του καυστήρα
- 15 Φλάντζα στερέωσης με στεγανωτικό μόνωσης
- 16 Κουμπί ξεκλειδώματος
- 102 Αντλία πετρελαίου
- 103B Ρύθμιση του αέρα
- 105 Σπирάλ πετρελαίου
- 113 Κουτί αέρα

gr

Λειτουργία

Λειτουργία προθέρμανσης Λειτουργία Λειτουργία ασφαλείας

Λειτουργία προθέρμανσης (μόνο για το VL1.40/P/55P)

Όταν το σύστημα ζητάει θέρμανση, το πρώτο στοιχείο που ενεργοποιείται είναι το σύστημα θέρμανσης της γραμμής μπεκ.

Αφού επιτευχθεί η θερμοκρασία προθέρμανσης του πετρελαίου, ένας θερμοστάτης μέσα στο σύστημα προθέρμανσης πραγματοποιεί εκκίνηση της ακολουθίας λειτουργίας.

Η προθέρμανση κατά την εκκίνηση με κρύο μοτέρ διαρκεί περίπου δύο λεπτά.

Λειτουργία

- Μετά από την αίτηση θέρμανσης που προέρχεται από το ρυθμιστή του λέβητα, το ηλεκτρονικό προκαλεί εκκίνηση της διεξαγωγής του προγράμματος.
- Το μοτέρ ξεκινάει, ο αναφλεκτήρας ενεργοποιείται και ο χρόνος προαερισμού (15 δευτ.) ξεκινάει.
- Κατά τον προαερισμό, ο θάλαμος καύσης επιτρέπει για να ανιχνευθεί τυχόν παρουσία φλόγας.
- Στο τέλος του προαερισμού, οι ηλεκτροβαλβίδες πετρελαίου ανοίγουν και ο καυστήρας ξεκινάει.
- Κατά τη λειτουργία, το κύκλωμα έναυσης διακόπτεται.

Διακοπή ρύθμισης

- Ο ρυθμιστής του λέβητα διακόπτει την αίτηση θέρμανσης.
- Οι ηλεκτροβαλβίδες πετρελαίου κλείνουν και η φλόγα σβήνει.
- Το μοτέρ του καυστήρα σταματάει.

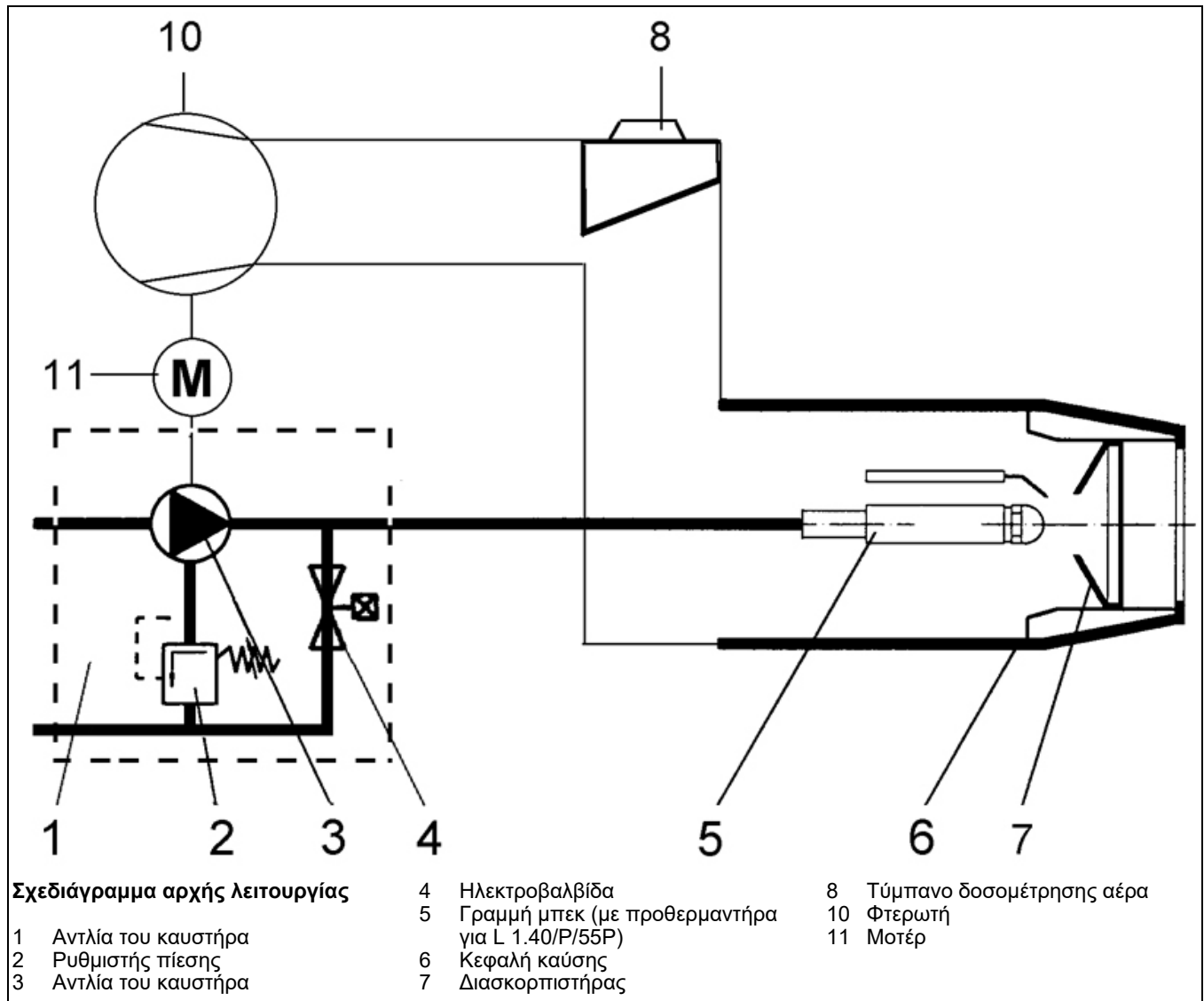
- Ο καυστήρας είναι έτοιμος για λειτουργία.

Λειτουργία ασφαλείας

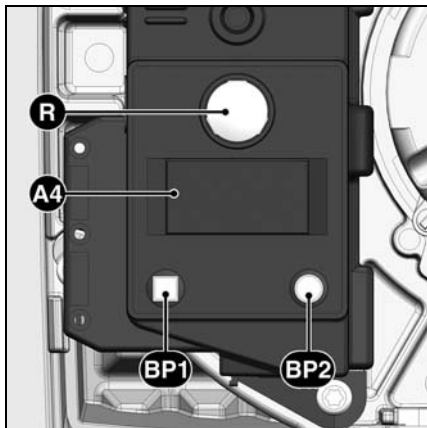
Ενεργοποίηση της ασφάλειας πραγματοποιείται:

- εάν ανιχνευτεί ένα σήμα φλόγας κατά τον προαερισμό (παρασιτικό φως)
- εάν, κατά την έναυση (άνοιγμα της βαλβίδας), δεν ανιχνευτεί κανένα σήμα φλόγας μετά από 5 δευτ. (χρόνος ασφαλείας)
- εάν, σε περίπτωση τυχαίου σβησίματος και μετά από μια απόπειρα εκ νέου έναυσης, δεν εμφανίζεται καμία φλόγα.

Η λειτουργία ασφαλείας επισημαίνεται από το ενδεικτικό βλάβης. Το ξεκλείδωμα του καυστήρα πραγματοποιείται, μετά από εξάλειψη της αιτίας της βλάβης, με πάτημα του πλήκτρου ξεκλειδώματος. Για περισσότερες πληροφορίες, ανατρέξτε στην περιγραφή του ηλεκτρονικού.



Ηλεκτρονικό TCH 1xx



Η ενεργοποίηση του κουμπιού R για προκαλεί ...
... 1 δευτερόλεπτο ...	το ξεκλείδωμα του ηλεκτρονικού.
... 2 δευτερόλεπτα ...	το κλείδωμα του ηλεκτρονικού.
... 9 δευτερόλεπτα ...	τη διαγραφή των στατιστικών του ηλεκτρονικού.

A4 Οθόνη
BP1 Πλήκτρο 1
 Ερώτηση: κωδικός βλάβης
BP2 Πλήκτρο 2
 Ερώτηση: τιμή

Το ηλεκτρονικό TCH 1xx ελέγχει και επιτηρεί τον πιεστικό καυστήρα. Ο έλεγχος της διεξαγωγής του προγράμματος μέσω μικροεπεξεργαστή έχει ως αποτέλεσμα πολύ σταθερούς χρόνους λειτουργίας, ανεξάρτητα από τις αυξομειώσεις της τάσης ηλεκτρικής τροφοδοσίας ή τη θερμοκρασία περιβάλλοντος. Το ηλεκτρονικό έχει σχεδιαστεί με προστασία από πτώση της ηλεκτρικής τάσης. Όταν η τάση ηλεκτρικής τροφοδοσίας βρίσκεται κάτω από την απαιτούμενη ελάχιστη τιμή, η λειτουργία του ηλεκτρονικού διακόπτεται χωρίς εκπομπή σήματος βλάβης. Μόλις αποκατασταθεί η κανονική τάση, πραγματοποιείται αυτόματη επανεκκίνηση του ηλεκτρονικού.

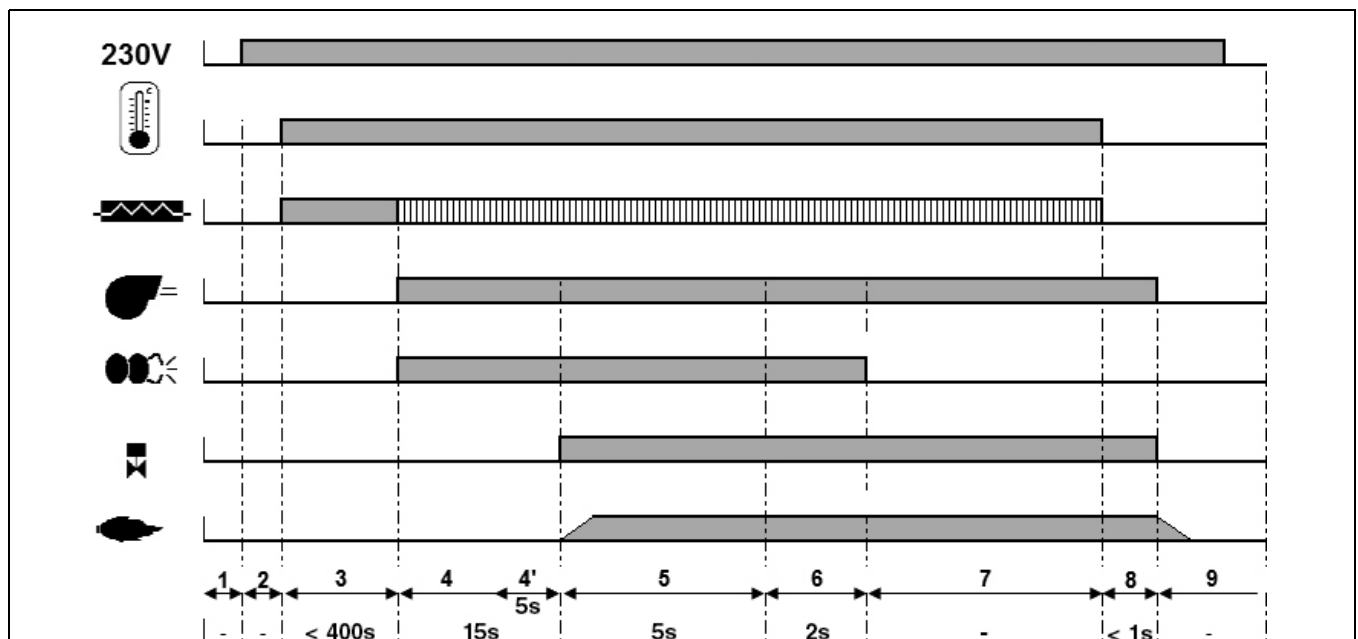
Κλείδωμα και ξεκλείδωμα

Το ηλεκτρονικό μπορεί να κλειδώσει (να τεθεί σε τρόπο λειτουργίας ασφαλείας) μέσω του πλήκτρου ξεκλείδωματος **R** και να ξεκλειδώσει (κατάργηση της βλάβης) εφόσον το ηλεκτρονικό βρίσκεται υπό τάση.

⚠ Πριν από την εγκατάσταση ή την αφαίρεση του ηλεκτρονικού, η συσκευή πρέπει να τεθεί εκτός τάσης. Απαγορεύεται το άνοιγμα ή η επισκευή του ηλεκτρονικού.

gr

Σύμβολο	Περιγραφή
	Αναμονή αίτησης θέρμανσης λέβητα
	Αναμονή προθέρμανσης της γραμμής μπεκ (για καυστήρες με θερμαινόμενη γραμμή μπεκ)
	Τροφοδοσία του μοτέρ
	Τροφοδοσία του αναφλεκτήρα
	Παρουσία φλόγας



Φάσεις του κύκλου λειτουργίας:

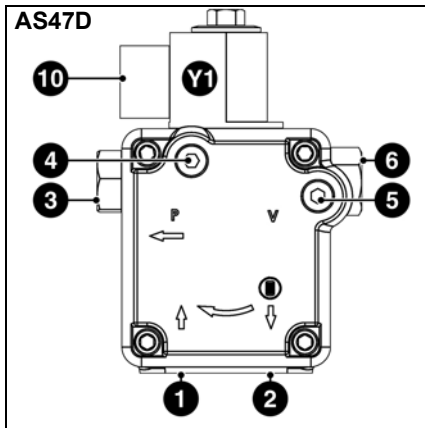
1: απουσία τάσης
 2: Τροφοδοσία με ρεύμα, καμία αίτηση θέρμανσης
 3: Αίτηση θέρμανσης: προθέρμανση της γραμμής μπεκ

4: Προαερισμός: θέση υπό τάση του μοτέρ και του αναφλεκτήρα
 4': Επιτήρηση της παρασιτικής φλόγας
 5: Εκκίνηση του καυστήρα: άνοιγμα της ηλεκτροβαλβίδας, σχηματισμός της φλόγας, χρόνος ασφαλείας

6: Παρουσία φλόγας, χρόνος μετα-έντασης
 7: Καυστήρας έτοιμος για λειτουργία
 8: Τέλος της αίτησης θέρμανσης, οι ηλεκτροβαλβίδες κλείνουν, διακοπή λειτουργίας του καυστήρα
 9: Καυστήρας έτοιμος για λειτουργία

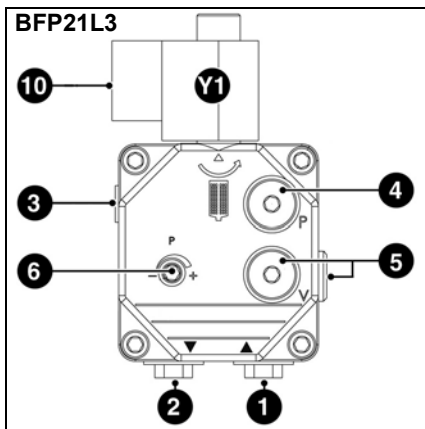
Λειτουργία

Αντλία του καυστήρα πετρελαίου



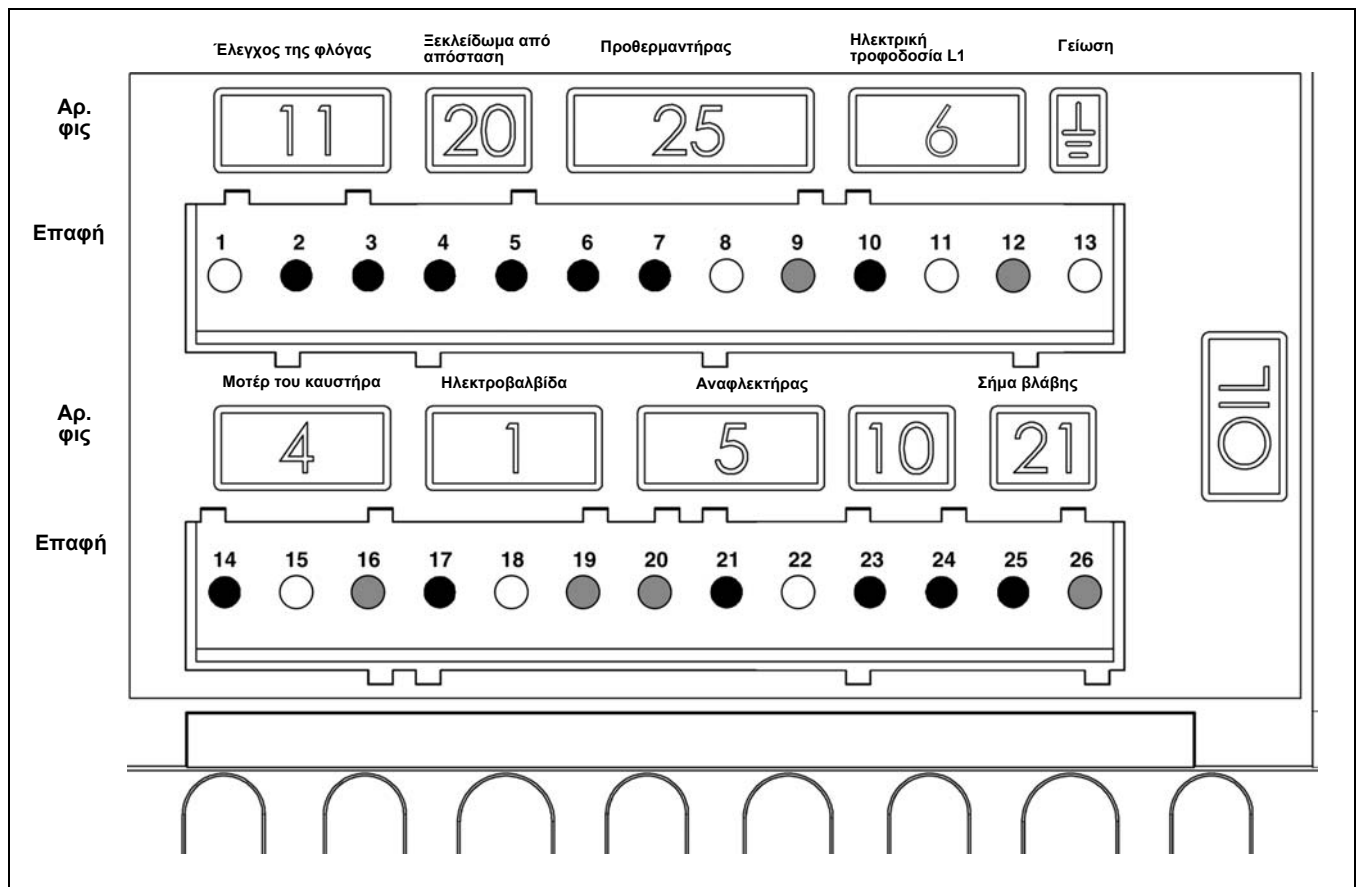
Η αντλία που χρησιμοποιεί ο καυστήρας πετρελαίου είναι μια αυτο-εκκινούμενη αντλία με γρανάζια, η οποία πρέπει να συνδεθεί με δύο σωλήνες μέσω ενός φίλτρου εξαέρωσης. Η αντλία περιλαμβάνει ένα φίλτρο αναρρόφησης και έναν ρυθμιστή πίεσης πετρελαίου. Πριν από την έναρξη λειτουργίας, εγκαταστήστε μανόμετρα για τις μετρήσεις πίεσης (4) και κενού (5).

- 1 Ρακόρ αναρρόφησης
- 2 Ρακόρ επαναφοράς
- 3 Ρακόρ πίεσης
- 4 Υποδοχή για μανόμετρο (πίεσης πετρελαίου)
- 5 Υποδοχή για μανόμετρο (κενού)
- 6 Ρύθμιση της πίεσης πετρελαίου
- 10 Ηλεκτρική σύνδεση της ηλεκτροβαλβίδας
- Y1 Ηλεκτροβαλβίδα πετρελαίου



Λειτουργία

Σχεδιάγραμμα αντιστοίχισης επαφών Βάση σύνδεσης



gr

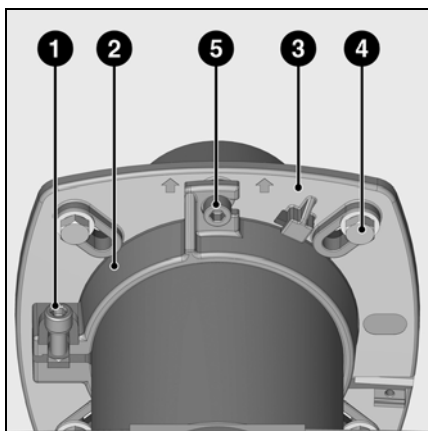
Επαφή	Περιγραφή	Αρ. φικς	Επαφή	Περιγραφή	Αρ. φικς
1	Γείωση	11	14	Φάση μοτέρ του καυστήρα	4
2	Σήμα ελέγχου της φλόγας		15	Γείωση	
3	Φάση		16	Ουδέτερος	
4	Σήμα ξεκλειδώματος από απόσταση	20	17	Ηλεκτροβαλβίδα πλευράς τροφοδοσίας L1	1
5	Φάση		18	Γείωση	
6	Φάση		19	Ουδέτερος	
7	Προθερμαντήρας / επαφή ελευθέρωσης	25	20	Ουδέτερος	5
8	Γείωση		21	Φάση αναφλεκτήρα	
9	Ουδέτερος		22	Γείωση	
10	Φάση	6	23		10
11	Γείωση		24		
12	Ουδέτερος		25	Φάση σήματος βλάβης	
13	Γείωση	26	Ουδέτερος		

Εγκατάσταση

Εγκατάσταση του καυστήρα

Τρόπος εγκατάστασης του καυστήρα

Έλεγχοι πριν από την έναρξη λειτουργίας



Εγκατάσταση του καυστήρα

Η φλάντζα **3** του καυστήρα διαθέτει επιμήκεις οπές και μπορεί να χρησιμοποιηθεί για διάμετρο διάτρησης 150 έως 180 mm. Αυτές οι διαστάσεις συμμορφώνονται με το πρότυπο EN 226.

Μετατοπίζοντας τη βάση του σωλήνα **2** στο φλογοσωλήνα του καυστήρα, υπάρχει η δυνατότητα προσαρμογής του βάθους διεύθυνσης των εξαρτημάτων καύσης στη γεωμετρία του θαλάμου καύσης. Το βάθος διεύθυνσης δεν αλλάζει κατά την τοποθέτηση και την αφαίρεση.

Μέσω της βάσης σωλήνα **2**, ο καυστήρας είναι στερεωμένος στη

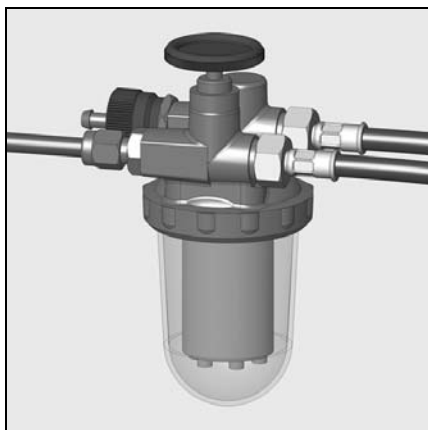
φλάντζα σύνδεσης και, με αυτόν τον τρόπο, στο λέβητα. Με αυτόν τον τρόπο, ο θάλαμος καύσης είναι ερμητικά κλειστός.

Εγκατάσταση:

- Στερεώστε τη φλάντζα σύνδεσης **3** με τις βίδες **4** στο λέβητα
- Τοποθετήστε τη βάση σωλήνα **2** στο φλογοσωλήνα του καυστήρα και στερεώστε την με τη βίδα **1**. Σφίξτε τη βίδα **1** με μέγ. ροπή σφίξιματος 6 Nm.
- Περιστρέψτε ελαφρά τον καυστήρα, περάστε τον στη φλάντζα και στερεώστε τον με τη βίδα **5**.

Αφαίρεση:

- Ξεσφίξτε τη βίδα **5**
- Βγάλτε τον καυστήρα περιστρέφοντάς τον.



Σύνδεση πετρελαίου

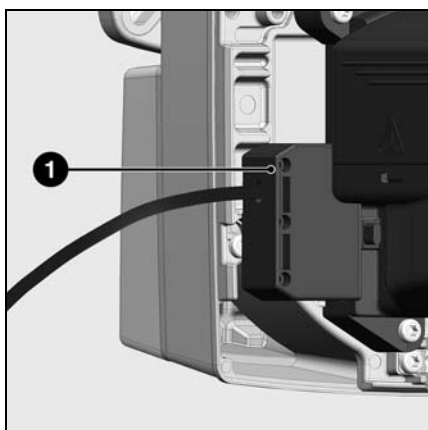
Κατά την παράδοσή τους, τα σπирάλ πετρελαίου είναι ήδη συνδεδεμένα στην αντλία πετρελαίου. Για να αποφευχθεί η εσφαλμένη σύνδεση των σπирάλ, το σπирάλ αναρρόφησης διαθέτει ένα σημάδι. Η σύνδεση πετρελαίου πρέπει να πραγματοποιείται μέσω ενός φίλτρου εξαέρωσης. Αυτό το φίλτρο πρέπει να τοποθετείται έτσι ώστε να εξασφαλίζεται η σωστή δρομολόγηση των σπирάλ. Τα σπирάλ δεν πρέπει να είναι τσακισμένα. Ο αγωγός πετρελαίου που χρησιμοποιείται πρέπει να είναι χάλκινος σωλήνας DN4 (4x6).

CH : Αγωγός μαζούτ από πολυαμίδιο DN4, DIN 16773, Αρ. άρθρου 501183.

Για τις οριακές τιμές για τα μήκη και τα ύψη αναρρόφησης, βλ. την οδηγία για την υλοποίηση και τον ορισμό διαστάσεων των εγκαταστάσεων με αναρρόφηση.

Αυτή η οδηγία αποτελεί αναπόσπαστο τμήμα των βάσεων σχεδιασμού της ELCO.

Το φίλτρο αναρρόφησης δεν πρέπει να βρίσκεται σε απόσταση μικρότερη από 5cm από το βάθος μιας κυβικής δεξαμενής και μικρότερη από 10cm από το βάθος μιας κυλινδρικής δεξαμενής



Ηλεκτρική σύνδεση

Η ηλεκτρική εγκατάσταση και οι εργασίες σύνδεσης πρέπει να πραγματοποιούνται αποκλειστικά από ειδικευμένο ηλεκτρολόγο. Πρέπει να τηρούνται οι ισχύουσες προδιαγραφές και οδηγίες. Αυτός ο καυστήρας περιλαμβάνει ηλεκτρονικά εξαρτήματα, συνιστάται η χρήση, στην είσοδο της εγκατάστασης, ενός διαφορικού αποζεύκτη τύπου A, ώστε να ανιχνεύονται τα ρεύματα διαρροής με συνιστώσα συνεχούς ρεύματος.

- Ελέγξτε εάν η τάση ηλεκτρικής τροφοδοσίας αντιστοιχεί στην ενδεικνυόμενη τάση λειτουργίας 230 V, 50 Hz με ουδέτερο και γείωση.

- Προστασία του καυστήρα: 10 A

Ο καυστήρας και η γεννήτρια (λέβητας) έχουν συνδεθεί μεταξύ τους μέσω μιας επταπολικής πρίζας σύνδεσης **1**.

Έλεγχοι πριν την έναρξη λειτουργίας

Πριν την έναρξη λειτουργίας, ελέγξτε τα παρακάτω στην εγκατάσταση:

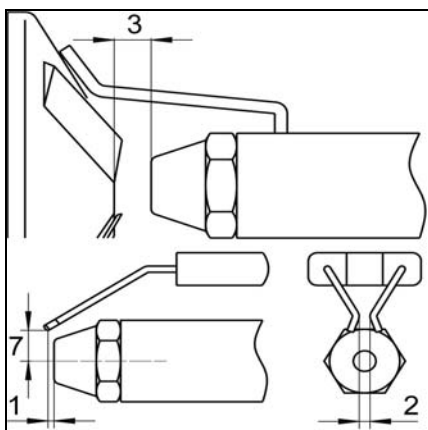
- Πίεση νερού στο κύκλωμα θέρμανσης
- Αντλία κυκλοφορίας υπό τάση
- Ρυθμιστής ελκυσμού της καμινάδας σε κατάσταση λειτουργίας (εάν υπάρχει)
- Εξασφαλισμένη τροφοδοσία ρεύματος (230V) του πίνακα ελέγχου του λέβητα
- Στάθμη πετρελαίου στη δεξαμενή
- Σύνδεση των σπирάλ (αναρρόφησης/επιστροφής, στεγανότητας)
- Ανοίξτε τους κρουνοί πετρελαίου
- Ρυθμίστε την κεφαλή καύσης του καυστήρα (βλ. πίνακα ρύθμισης)
- Ρυθμίστε τα ηλεκτρόδια έναυσης
- Ρυθμίστε τους θερμοστάτες

Για την έναρξη λειτουργίας, τροφοδοτήστε τον καυστήρα με ηλεκτρικό ρεύμα. Εξαερώστε τον αέρα του σπирάλ και της αντλίας φωτίζοντας τεχνητά τον ανιχνευτή φλόγας. Ανοίξτε τη βίδα εξαέρωσης στο φίλτρο εξαέρωσης πετρελαίου. Κατά την εξαέρωση, η υποπίεση δεν πρέπει να υπερβαίνει τα 0,4bar. Διακόψτε τη λειτουργία του καυστήρα, όταν φθάνει πετρελαιο χωρίς φυσαλίδες αέρα και το φίλτρο έχει γεμίσει εντελώς με πετρελαιο. Ξανακλείστε τη βίδα εξαέρωσης.

Έναρξη λειτουργίας

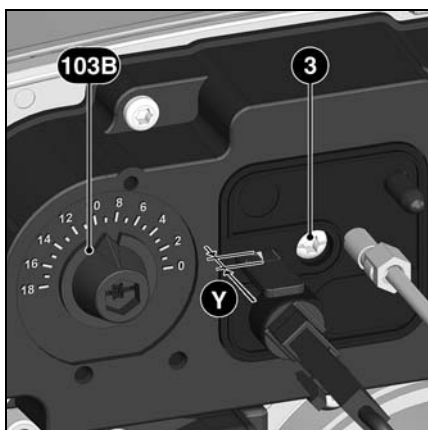
Δεδομένα ρύθμισης Ρύθμιση του αέρα

Palnik	Moc palnika kW	Wydatek oleju opalowego	Dysza Danfoss		Ciśnienie pompy bar	Wartość Y mm	Wartość C mm	Regulacja przepływu powietrza	Polozenie recyrkulacji powietrza
			45°S	60°S					
VL1.40/P	21	1.8	-	0.5	11	6	6	7	1
	27	2.3	-	0.6	11	10	10	9	1
	38	3.2	-	0.85	11	15	15	14	1
VL1.42	31	2.6	-	0.6	11	10	10	10	1
	38	3.2	0.75	-	11	15	15	14	1
VL1.55 VL1.55P	40	3.4	0.85	-	11	10	10	13	1
	46	3.9	1	-	11	15	15	15	1
	52	4.4	1.1	-	11	20	20	18	1
VL1.95	58	4.9	1.25	-	11	5	10	8	-
	72	6.1	1.5	-	11	10	15	11	-
	80	6.7	1.75	-	11	15	20	13	-



Οι παραπάνω τιμές ρύθμισης είναι **βασικές ρυθμίσεις**. Οι εργοστασιακές τιμές ρύθμισης περιβάλλονται με έντονο περίγραμμα. Αυτές οι ρυθμίσεις επιτρέπουν την εκκίνηση του καυστήρα υπό κανονικές συνθήκες. Σε κάθε περίπτωση, ελέγξτε προσεκτικά τις τιμές ρύθμισης. Ενόχεται να χρειαστούν διορθώσεις ανάλογα με την εγκατάσταση. Σωστές τιμές καύσης επιτυγχάνονται με τη χρήση των παρακάτω μπεκ:

Danfoss 45° S, 60° S
Steinen 45° S, 60° S
Fluidics 45° S, 60° S



Η **ρύθμιση του αέρα** πραγματοποιείται σε δύο σημεία:

- στην πλευρά επαναφοράς της φτερωτής από το τύμπανο δοσομέτρησης αέρα
- στην κεφαλή καύσης από το διασκορπιστήρα και το φλογοσωλήνα.

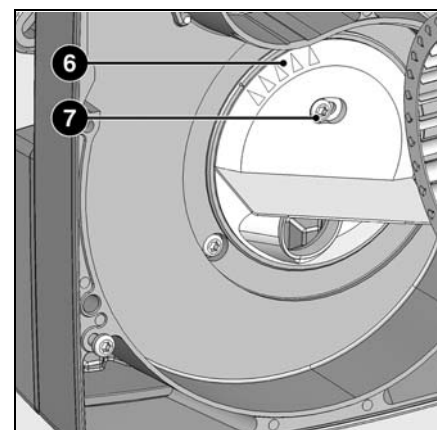
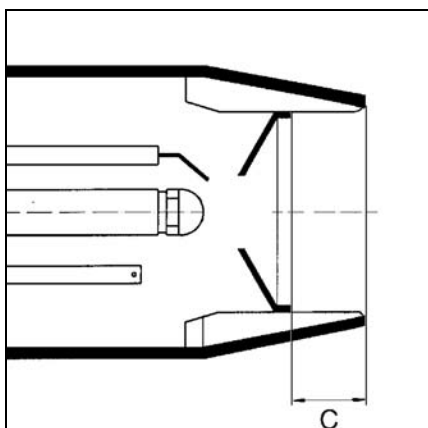
Το τύμπανο δοσομέτρησης αέρα έχει ένα χαρακτηριστικό γραμμικής απόκλισης και έχει τοποθετηθεί μέσω του πλήκτρου ρύθμισης **103B**. Η τιμή ρύθμισης μπορεί να ελεγχθεί με τη βαθμονομημένη κλίμακα.

Η **ρύθμιση του αέρα στην κεφαλή του καυστήρα** επηρεάζει όχι μόνο την παροχή αέρα, αλλά και την περιοχή ανάμειξης και την πίεση αέρα μέσα στην κεφαλή. Περιστρέψτε τη βίδα **3**.

- Περιστροφή δεξιά = περισσότερος αέρας
 - Περιστροφή αριστερά = λιγότερος αέρας
- Η θέση του διασκορπιστήρα μπορεί να ελεγχθεί με την κλίμακα **Y**.

Η **θέση του διασκορπιστήρα** (πλευρά **C**) αντιστοιχεί στην τιμή στην κλίμακα **Y**. Ο μηδενισμός πραγματοποιείται στο εργοστάσιο. Εάν στο μέλλον απαιτηθεί νέα ρύθμιση, ακολουθήστε την παρακάτω διαδικασία:

- Αφαιρέστε την πλάκα κλεισίματος ελευθερώνοντας τα κουμπωτά ελατήρια από το εσωτερικό.
- Ρυθμίστε, βιδώνοντας ή ξεβιδώνοντας, την κλίμακα **Y** στην επιθυμητή τιμή
- Επανατοποθετήστε την πλάκα κλεισίματος.



Η ανακύκλωση **6** έχει ρυθμιστεί στην τιμή **1** στο εργοστάσιο.

1 = μέγ. πίεση αέρα
5 = ελάχ. πίεση αέρα

Όταν μια υψηλή πίεση αέρα αποτελεί πρόβλημα, π.χ. σε περίπτωση μεγάλης υποπίεσης του θαλάμου καύσης, αυτή μπορεί να μειωθεί με αλλαγή της θέσης ανακύκλωσης:

- Ξεσφίξτε τη βίδα στερέωσης **7**.
- Ρυθμίστε την ανακύκλωση στη νέα τιμή.
- Ξανασφίξτε τη βίδα.

Έναρξη λειτουργίας

Ρύθμιση του καυστήρα Ρύθμιση της πίεσης πετρελαίου Έλεγχος λειτουργίας

Εκκίνηση του καυστήρα

Πριν την εκκίνηση του καυστήρα, αναρροφήστε το πετρέλαιο με τη χειροκίνητη αντλία, έως ότου το φίλτρο γεμίσει τελείως. Στη συνέχεια, ξεκινήστε τον καυστήρα ενεργοποιώντας το ρυθμιστή του λέβητα. Ανοίξτε τη βίδα εξαέρωσης στο φίλτρο πετρελαίου ώστε να εξασφαλιστεί η πλήρης εξαέρωση του αγωγού πετρελαίου κατά τη φάση προαερισμού. Ενώ κάνετε αυτή τη ρύθμιση, η υποπίεση δεν πρέπει να υπερβεί τα 0,4 bar. Όταν το πετρέλαιο που αναρροφάται δεν έχει φυσαλίδες αέρα και το φίλτρο έχει γεμίσει εντελώς με πετρέλαιο, κλείστε τη βίδα εξαέρωσης.



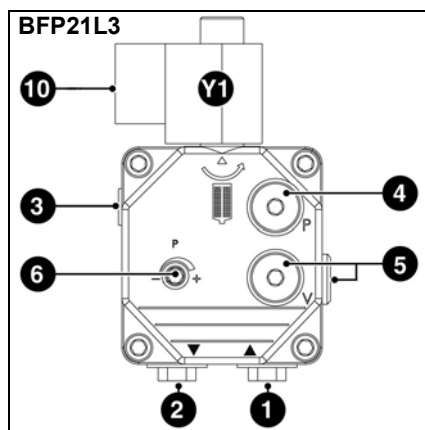
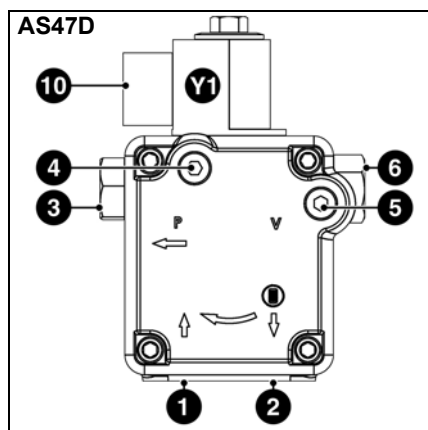
Κίνδυνος ανάφλεξης!
Ελέγχετε μόνιμα το CO, το CO₂ και τις εκπομπές καυσαερίων κατά τη φάση ρύθμισης. Σε περίπτωση σχηματισμού CO, βελτιστοποιήστε τις τιμές καύσης. Η συγκέντρωση CO δεν πρέπει να υπερβαίνει τα 50 ppm.

Ρύθμιση της ισχύος του καυστήρα

• Ρυθμίστε την πίεση πετρελαίου χρησιμοποιώντας το ρυθμιστή πίεσης, ανάλογα με την επιθυμητή ισχύ καυστήρα. Ενώ κάνετε αυτή τη ρύθμιση, ελέγχετε μόνιμα τις τιμές καύσης (CO, CO₂, δοκιμή θολότητας). Εάν είναι απαραίτητο, προσαρμόστε την παροχή αέρα. Εάν χρειάζεται, προχωρήστε βήμα προς βήμα.

Βελτιστοποιήστε τις τιμές καύσης

Εάν χρειαστεί, βελτιστοποιήστε τις τιμές καύσης ρυθμίζοντας τη θέση του διασκορπιστήρα (πλευρά Y). Με αυτόν τον τρόπο, υπάρχει δυνατότητα τροποποίησης της συμπεριφοράς κατά την εκκίνηση, του παλμού και των τιμών καύσης. Μια μείωση της διάστασης Y προκαλεί αύξηση της τιμής του CO₂, ωστόσο η συμπεριφορά κατά την εκκίνηση (έναυση) γίνεται πιο σκληρή. Εάν είναι απαραίτητο, αντισταθμίστε τη μεταβολή της παροχής αέρα προσαρμόζοντας τη θέση του τάμπερ αέρα. **Προσοχή: Προκειμένου να αποφευχθεί το σχηματισμό υδρατμών που προέρχονται από συμπύκνωση, τηρήστε την ελάχιστη απαραίτητη θερμοκρασία για τα καυσαέρια, σύμφωνα με τις υποδείξεις του κατασκευαστή του λέβητα και σε συμμόρφωση με τα χαρακτηριστικά της καμινάδας.**



- 1 Ρακόρ αναρρόφησης
- 2 Ρακόρ επαναφοράς
- 3 Ρακόρ πίεσης
- 4 Υποδοχή για μανόμετρο (πίεσης πετρελαίου)
- 5 Υποδοχή για μανόμετρο (κενού)
- 6 Ρύθμιση της πίεσης πετρελαίου
- 10 Ηλεκτρική σύνδεση της ηλεκτροβαλβίδας
- Y1 Ηλεκτροβαλβίδα πετρελαίου

Ρύθμιση της πίεσης πετρελαίου

Η πίεση πετρελαίου (δηλαδή η ισχύς του καυστήρα) ρυθμίζεται με το ρυθμιστή πίεσης πετρελαίου 6 της αντλίας.

Περιστροφή

- δεξιά: αύξηση της πίεσης

- αριστερά: μείωση της πίεσης

Για τους ελέγχους, ένα μανόμετρο, με σπείρωμα R1/8", πρέπει να τοποθετηθεί στην υποδοχή για μανόμετρο 4.

Έλεγχος της υποπίεσης

Το υποπίεσόμετρο για τον έλεγχο της υποπίεσης πρέπει να συνδεθεί στην υποδοχή 5, R1/8". Μέγιστη επιτρεπόμενη υποπίεση: 0,4 bar. Με υψηλότερη υποπίεση, το πετρέλαιο αεριοποιείται, γεγονός που προκαλεί θορύβους κροταλισματος μέσα στην αντλία και ζημιά στην αντλία.

Καθαρισμός του φίλτρου της αντλίας

Το φίλτρο βρίσκεται κάτω από το κάλυμμα της αντλίας. Για τον καθαρισμό, το κάλυμμα πρέπει να έχει αφαιρεθεί, μετά από ξεσφίξιμο των βιδών.

• Ελέγξτε τη φλάντζα του καλύμματος της αντλίας και, εάν είναι απαραίτητο, αντικαταστήστε την.

Έλεγχος λειτουργίας

Σκόπιμο είναι να πραγματοποιήσετε έναν έλεγχο ασφαλείας της επιτήρησης της φλόγας τόσο κατά την πρώτη έναρξη λειτουργίας όσο και μετά από τα σέρβις ή μετά από παρατεταμένη διακοπή λειτουργίας της εγκατάστασης.

- Απόπειρα εκκίνησης με καλυμμένο ανιχνευτή φλόγας:
αφού λήξει το χρονικό διάστημα ασφαλείας,
το ηλεκτρονικό πρέπει να τεθεί σε τρόπο λειτουργίας ασφαλείας!
- Εκκίνηση με ανιχνευτή φλόγας εκτεθειμένο σε φως: μετά από προαερισμό 10 δευτερολέπτων, το ηλεκτρονικό πρέπει να τεθεί σε τρόπο λειτουργίας ασφαλείας!

- Κανονική θέση σε λειτουργία. όταν ο καυστήρας βρίσκεται σε λειτουργία, καλύψτε τον ανιχνευτή φλόγας: μετά από νέα εκκίνηση και αφού λήξει το χρονικό διάστημα ασφαλείας, το ηλεκτρονικό πρέπει να τεθεί σε τρόπο λειτουργίας ασφαλείας!

Συντήρηση

Οι εργασίες συντήρησης στο λέβητα και τον καυστήρα πρέπει να πραγματοποιούνται μόνο από ειδικευμένο τεχνικό θέρμανσης. Για να διασφαλιστούν τακτικές εργασίες σέρβις, συνιστάται στον χρήστη της εγκατάστασης να συνάψει μια σύμβαση συντήρησης.

Προσοχή

- Διακόψτε την ηλεκτρική τροφοδοσία πριν από τις εργασίες συντήρησης και καθαρισμού.

Έλεγχος της θερμοκρασίας των καυσαερίων

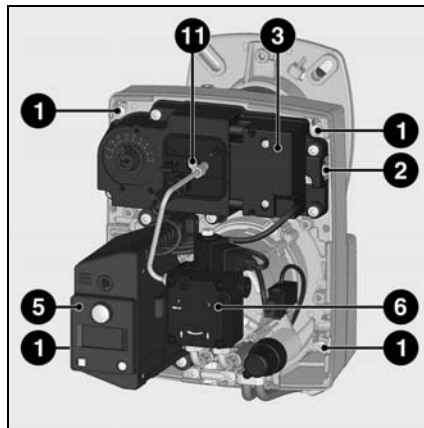
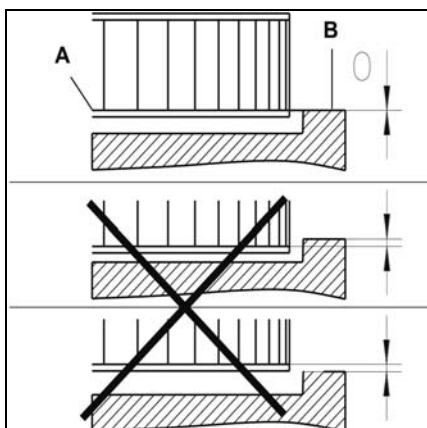
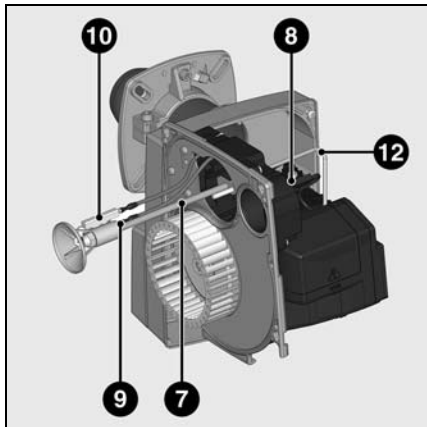
- Ελέγχετε τακτικά τη θερμοκρασία των καυσαερίων.
- Καθαρίστε τους λέβητες, εάν η θερμοκρασία των καυσαερίων υπερβεί κατά περισσότερο από 30°C τη θερμοκρασία που μετρήθηκε κατά την εκκίνηση.
- Για να διευκολύνετε τον έλεγχο, τοποθετήστε ένα θερμόμετρο καυσαερίων.

Θέσεις συντήρησης

- Μετά από ξεφίξιμο των βιδών 1, η πλάκα εξαρτημάτων μπορεί να στερεωθεί σε δύο θέσεις συντήρησης.

Θέση 1

- Για παράδειγμα, για την αντικατάσταση της γραμμής μπεκ.
- Ξεβιδώστε τη σύνδεση πετρελαίου 12
 - Αποσυνδέστε το ηλεκτρικό φως 9.
 - Αφαιρέστε το συγκρότημα ηλεκτροδίων 10.



- 1 Βίδα στερέωσης
- 2 Διάταξη σύνδεσης της πλάκας εξαρτημάτων
- 3 Αναφλεκτήρας
- 5 Ηλεκτρονικό
- 6 Αντλία πετρελαίου
- 7 Γραμμή μπεκ
- 8 Επιτήρηση φλόγας
- 9 Ηλεκτρική σύνδεση γραμμής μπεκ
- 10 Συγκρότημα ηλεκτροδίων
- 11 Βίδα ρύθμισης κεφαλής καύσης
- 12 Σύνδεση πετρελαίου/γραμμή μπεκ
- 13 Μπεκ
- 14 Διασκορπιστήρας
- 15 Φτερωτή

Θέσεις συντήρησης

Θέση συντήρησης αρ. 1

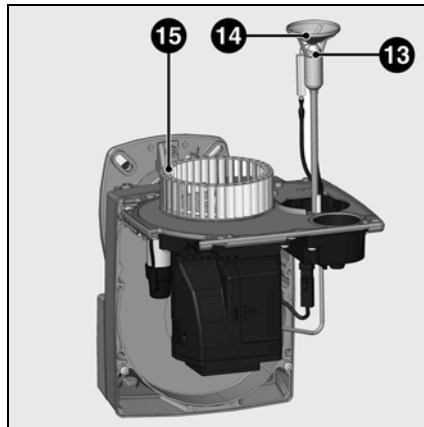
- Όλα τα εξαρτήματα τροφοδοσίας καυσίμου (σπράλ, αντλία, σωλήνας σύνδεσης με τη γραμμή μπεκ) και τα αντίστοιχα κόμπλερ τους πρέπει να ελέγχονται (στεγανότητα, φθορά) και να αντικαθίστανται, εάν είναι απαραίτητο.
- Ελέγξτε όλες τις ηλεκτρικές συνδέσεις και τα καλώδια και αντικαταστήστε, εάν είναι απαραίτητο.
- Ελέγξτε το φίλτρο της αντλίας και καθαρίστε το, εάν είναι απαραίτητο.

Θέση συντήρησης αρ. 2

- Καθαρίστε τη φτερωτή και τη βάση καυστήρα και ελέγξτε ότι δεν έχουν υποστεί ζημιά.
- Ελέγξτε και καθαρίστε την κεφαλή καύσης.
- Αφαιρέστε το διασκορπιστήρα.
- Αντικαταστήστε το μπεκ.
- Ελέγξτε τα ηλεκτρόδια, ρυθμίστε τα ή αντικαταστήστε τα, εάν είναι απαραίτητο.
- Επανατοποθετήστε την κεφαλή καύσης. Ελέγξτε τις ρυθμίσεις (βλ. σελίδα 33).
- Επανατοποθετήστε τον καυστήρα.
- Ξεκινήστε τον καυστήρα, ελέγξτε την καύση και διορθώστε τις ρυθμίσεις του καυστήρα, εάν είναι απαραίτητο.
- Ελέγξτε τη σωστή λειτουργία του κύτταρου ανίχνευσης φλόγας (βλ. σελίδα 34).

Θέση 2

- Για παράδειγμα, για την αντικατάσταση του μπεκ και της φτερωτής. Αυτή η θέση επιτρέπει την αντικατάσταση του μπεκ, χωρίς να χρειάζεται εξαέρωση της γραμμής μπεκ.



Εγκατάσταση της φτερωτής

Κατά την αντικατάσταση του μοτέρ ή της φτερωτής, ανατρέξτε στο διπλανό σχεδιάγραμμα τοποθέτησης. Η εσωτερική πλάκα **A** της φτερωτής πρέπει να είναι ευθυγραμμισμένη με την πλάκα εξαρτημάτων **B**. Εισαγάγετε μια χαλύβδινη μετροταινία ανάμεσα στα πτερύγια της φτερωτής και φέρτε τα επίπεδα **A** και **B** στο ίδιο ύψος. Σφίξτε τη βίδα στερέωσης με αιχμή πάνω στη φτερωτή (Θέση συντήρησης 2).

Réinitialisation de l'indicateur de maintenance

Le symbole de maintenance apparaît sur l'afficheur du coffret après 30 000 démarrages. C'est pourquoi il est nécessaire, après chaque entretien, de réinitialiser le compteur de maintenance. Pour ce faire, appuyer pendant au moins 9 secondes sur le bouton de déverrouillage du coffret.

Εξάλειψη βλαβών

Αιτίες και εξάλειψη βλαβών

Σε περίπτωση προβλήματος λειτουργίας, πρέπει να ελεγχθούν οι συνθήκες για κανονική λειτουργία:

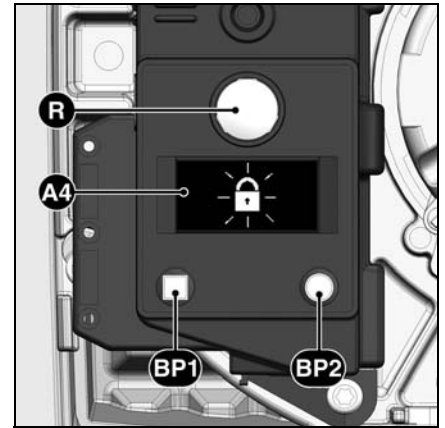
1. Υπάρχει ρεύμα;
2. Υπάρχει πετρέλαιο στη δεξαμενή;
3. Είναι ανοιχτοί όλοι οι κρουνοί;
4. Έχουν ρυθμιστεί σωστά όλες οι συσκευές ρύθμισης και ασφαλείας, όπως ο θερμοστάτης του λέβητα, η προστασία από την έλλειψη νερού, ο διακόπτης τέλους διαδρομής;

Εάν το πρόβλημα δεν μπορεί να εξαλειφθεί μετά από τους ελέγχους, ελέγξτε τη λειτουργία των διαφόρων εξαρτημάτων του καυστήρα.

Κανένα από τα εξαρτήματα που είναι σημαντικά για την ασφάλεια δεν πρέπει να επισκευάζεται, αυτά τα εξαρτήματα πρέπει να αντικαθίστανται από ανταλλακτικά με τον ίδιο κωδικό.

⚠ Χρησιμοποιείτε αποκλειστικά και μόνο γνήσια ανταλλακτικά. Πριν τις εργασίες συντήρησης και καθαρισμού, διακόψτε το ηλεκτρικό ρεύμα.

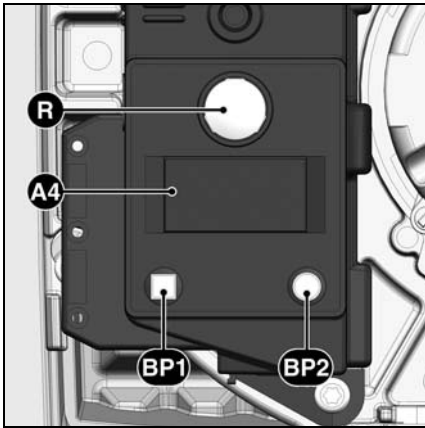
Μετά από οποιαδήποτε επέμβαση: προβείτε σε έλεγχο των παραμέτρων καύσης υπό πραγματικές συνθήκες λειτουργίας (κλειστές πόρτες, κάλυμμα στη θέση του κ.λπ.). Αναφέρετε τα αποτελέσματα στα κατάλληλα έγγραφα.



- A4** Οθόνη
BP1 Πλήκτρο 1
 Ερώτηση: κωδικός βλάβης
BP2 Πλήκτρο 2
 Ερώτηση: τιμή

Σύμβολο	Διαπιστώσεις	Αιτίες	Διορθωτικές ενέργειες
	Δεν υπάρχει αίτηση θέρμανσης.	Οι θερμοστάτες παρουσιάζουν πρόβλημα ή έχουν απορρυθμιστεί.	Ρυθμίστε ή αντικαταστήστε τους θερμοστάτες.
	Ο καυστήρας δεν ξεκινά μετά από το θερμοστατικό κλείσιμο. Δεν εμφανίζεται ένδειξη βλάβης στο ηλεκτρονικό.	Πτώση ή απουσία τάσης ηλεκτρικής τροφοδοσίας. Βλάβη στο ηλεκτρονικό.	Ελέγξτε την αιτία της πτώσης ή της απουσίας τάσης. Αντικαταστήστε το ηλεκτρονικό.
	Ο καυστήρας ξεκινάει μόλις τροφοδοτηθεί με ρεύμα για πολύ μικρό χρονικό διάστημα και μετά σταματάει	Το ηλεκτρονικό έχει κλειδωθεί εσκεμμένα.	Ξεκλειδώστε το ηλεκτρονικό.
	Ο καυστήρας ξεκινάει και σταματάει μετά τον προαερισμό	Παρασιτική φλόγα κατά το διάστημα προαερισμού ή το διάστημα προέναυσης.	Ελέγξτε το σπινθήρα έναυσης / ρυθμίστε το ηλεκτρόδιο / αντικαταστήστε Ελέγξτε / αντικαταστήστε την ηλεκτροβαλβίδα πετρελαίου
	Ο καυστήρας ξεκινάει και σταματάει μετά από το άνοιγμα των ηλεκτροβαλβίδων	Απουσία φλόγας στο τέλος του χρόνου ασφαλείας.	Ελέγξτε τη στάθμη του πετρελαίου στη δεξαμενή. Ενδεχομένως, γεμίστε τη δεξαμενή. Ανοίξτε τις βαλβίδες. Ελέγξτε την πίεση πετρελαίου και τη λειτουργία της αντλίας, του κόμπλερ, του φίλτρου και της ηλεκτροβαλβίδας.
	Πρόβλημα της φλόγας κατά τη λειτουργία.	Η φλόγα σβήνει κατά τη φάση λειτουργίας.	Ελέγξτε το κύκλωμα έναυσης, τα ηλεκτρόδια και τις ρυθμίσεις τους. Καθαρίστε τα ηλεκτρόδια. Καθαρίστε και αντικαταστήστε τον ανιχνευτή φλόγας. Εάν χρειάζεται, αντικαταστήστε τα παρακάτω εξαρτήματα: ηλεκτρόδια έναυσης / καλώδια έναυσης / αναφλεκτήρας / μπεκ / αντλία / ηλεκτροβαλβίδα / ηλεκτρονικό.

Δείκτης περιοδικότητας συντήρησης Δείκτης αποθέματος πετρελαίου



- A4** Οθόνη
BP1 Πλήκτρο 1
Ερώτηση: κωδικός βλάβης
BP2 Πλήκτρο 2
Ερώτηση: τιμή

Μετά από ορισμένο χρόνο λειτουργίας, ενδέχεται να εμφανιστούν οι ακόλουθες πληροφορίες:



Αυτό σημαίνει ότι πρέπει να πραγματοποιηθεί η **συντήρηση** από ειδικευμένο τεχνικό.



Εάν ο τεχνικός εγκατάστασης έχει καταχωρήσει τον **αρ. τηλεφώνου** του, αυτός εμφανίζεται



μαζί με τον **αρ. της σύμβασης συντήρησης** που έχει συναφθεί (πρόσβαση από το μενού βλαβών)

Για να τροποποιήσετε τον αριθμό τηλεφώνου

- Μεταβείτε στο μενού των βλαβών πατώντας το **BP1** κι έπειτα εμφανίστε διαδοχικά τις ενδείξεις συνεχίζοντας να πατάτε το πλήκτρο **BP1**, έως ότου εμφανιστεί το επιθυμητό εικονόγραμμα.
- Πατήστε το **BP2** για να μεταβείτε σε λειτουργία τροποποίησης στο εικονόγραμμα: το πρώτο ψηφίο αναβοσβήνει.
- Επιλέξτε την τιμή (από 0 έως 9) πατώντας διαδοχικά το πλήκτρο **BP1**.
- Επικυρώστε πατώντας μία φορά το **BP2**.
- Επαναλάβετε τη διαδικασία μέχρι το τελευταίο ψηφίο.

Μετά από επικύρωση του τελευταίου ψηφίου, εμφανίζεται το πλήρες εικονόγραμμα για 5 δευτ., στη συνέχεια το ηλεκτρονικό επιστρέφει στην οθόνη λειτουργίας.

Για να τροποποιήσετε τον αριθμό σύμβασης

- Μεταβείτε στο μενού των βλαβών πατώντας το **BP1** κι έπειτα εμφανίστε διαδοχικά τις ενδείξεις συνεχίζοντας να πατάτε το ίδιο πλήκτρο, έως ότου εμφανιστεί το εικονόγραμμα «Αριθμός σύμβασης».
- Πατήστε το **BP2** για να μεταβείτε σε λειτουργία τροποποίησης στο εικονόγραμμα: το πρώτο ψηφίο αναβοσβήνει.
- Επιλέξτε την τιμή (από 0 έως 9) πατώντας διαδοχικά το πλήκτρο **BP1**.
- Επικυρώστε πατώντας μία φορά το **BP2**.
- Επαναλάβετε τη διαδικασία μέχρι το τελευταίο ψηφίο.

Μετά από επικύρωση του τελευταίου ψηφίου, εμφανίζεται το πλήρες εικονόγραμμα για 5 δευτ., στη συνέχεια το ηλεκτρονικό επιστρέφει στην οθόνη λειτουργίας.

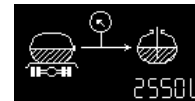
Υπάρχει η δυνατότητα πρόσβασης στο δείκτη αποθέματος πετρελαίου:



Μέγεθος του μπεκ
(τροποποιήσιμη τιμή)
0,5 - 1,5



Πίεση αντλίας
(τροποποιήσιμη τιμή)
8,0 - 17



Ποσότητα πετρελαίου στη δεξαμενή
(τροποποιήσιμη τιμή)



Εκτίμηση της ποσότητας πετρελαίου στη δεξαμενή
(υπολογισμένη τιμή)

Για αυτό το σκοπό, όταν ο καυστήρας είναι σε λειτουργία:

- Κρατήστε το πλήκτρο **BP1** πατημένο για τουλάχιστον 5 δευτερόλεπτα: το εικονόγραμμα «μέγεθος του μπεκ» εμφανίζεται.

Για να τροποποιήσετε το μέγεθος του μπεκ:

- Πατήστε το **BP2** για να μεταβείτε σε λειτουργία τροποποίησης στο εικονόγραμμα: το ψηφίο αναβοσβήνει.
- Επιλέξτε την τιμή (μέγεθος του μπεκ) (ανά βήματα των 0,05 US GAL/h) με διαδοχικά πατήματα του πλήκτρου **BP1**.
- Επικυρώστε πατώντας μία φορά το **BP2**.

Στη συνέχεια, η οθόνη εμφανίζει την πίεση αντλίας.

Για να τροποποιήσετε την τιμή της πίεσης της αντλίας:

- Πατήστε το **BP2** για να μεταβείτε σε λειτουργία τροποποίησης στο εικονόγραμμα: το ψηφίο αναβοσβήνει.
- Επιλέξτε την τιμή (με βήματα των 0,5 bar) πατώντας διαδοχικά το πλήκτρο **BP1**.
- Επικυρώστε πατώντας μία φορά το **BP2**.

Στη συνέχεια, η οθόνη εμφανίζει την ποσότητα πετρελαίου στη δεξαμενή (απόθεμα πετρελαίου).

Για να καταχωρήσετε το απόθεμα πετρελαίου:

- Πατήστε το **BP2** για να μεταβείτε σε λειτουργία τροποποίησης στο εικονόγραμμα: το ψηφίο αναβοσβήνει.
- Εισαγάγετε την τιμή (4 ψηφία από 0 έως 9) πατώντας διαδοχικά το **BP1**.
- Επικυρώστε πατώντας μία φορά το **BP2**.

Στη συνέχεια, η οθόνη εμφανίζει την εκτίμηση της ποσότητας πετρελαίου στη δεξαμενή. Αυτή η τιμή θα εξελιχθεί μέσα στο χρόνο, σε συνάρτηση με τις τιμές που καταχωρήθηκαν παραπάνω και το χρόνο λειτουργίας του καυστήρα.



elco

К О Н Т А К Т Ы

Distributor in Russia "Teplopartner" LTD
Russia, Krasnodar city, Stasova street,184, office 4
Tel./fax.: 8 (861) 234 23 83, +7 (961) 854 41 24
www.gorelka-kotel.ru info@gorelka-kotel.ru